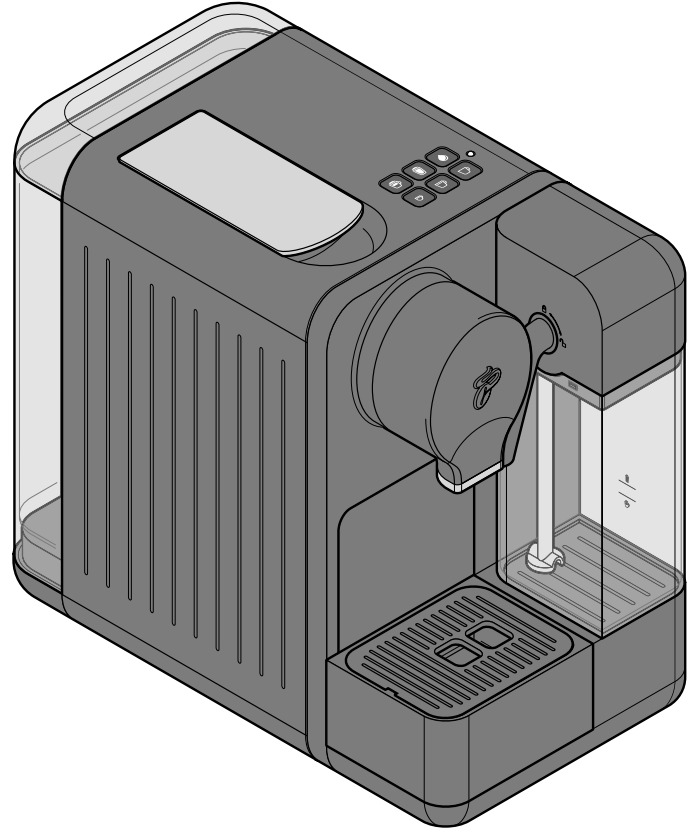


Tchibo

Cafissimo milk



tr **Orijinal Kullanım kılavuzu ve Garanti bilgileri**

İçindekiler

- | | | | |
|----|--|----|--|
| 3 | Kullanım amacı | 17 | İçeceğin yoğunluğunu (içecek miktarı) ayarlama |
| 3 | kullanım yeri | 19 | Temizleme |
| 3 | Güvenlik uyarıları | 23 | Kireç sökme |
| 6 | Genel bakış (ambalaj içeriği) | 25 | Sorun / Çözüm |
| 7 | Kumanda alanı – Düğme fonksiyonları | 26 | Uygunluk beyanı |
| 7 | Çalıştırma - ilk kullanımdan önce | 27 | İmha etme |
| 10 | Makineyi durulama | 27 | Teknik bilgiler |
| 11 | En iyi aroma- en iyi tat | 28 | Garanti belgesi |
| 11 | Büyük / küçük fincan veya bardak yerleştirme | 29 | Garanti şartları |
| 12 | Makineyi açma/kapatma | 30 | Servis ve onarım |
| 12 | Standby modu - uyku modu | 30 | Teknik destek |
| 12 | Su haznesinin doldurulması | 30 | Ürün numarası |
| 13 | Sütsüz içecek hazırlama | | |
| 13 | Espresso, Caffè Crema veya Kahve | | |
| 14 | Sütlü içecek hazırlama | | |
| 14 | Süt haznesinin doldurulması | | |
| 15 | Cappuccino | | |
| 15 | Köpürtülmüş süt | | |
| 16 | Süt sisteminin durulanması | | |
| 16 | Kullanım sonrası | | |



Teslim edilmeden önce her makineyi özenle kontrol ediyor, kahve kapsülleriyle ve suyla test ediyoruz. Ayrıntılı şekilde temizlenmesine rağmen makinede minimum düzeyde kahve ve su artıkları kalabilir. Bu durum kalitede bir noksanlığa işaret etmez; cihaz kusursuz durumda bulunmaktadır.

Bu kılavuza dair

Güvenlik uyarılarını dikkatle okuyun. Kaza sonucu ortaya çıkabilecek yaralanmaları ve hasarları önlemek için makineyi yalnızca bu kullanım kılavuzunda belirtildiği şekilde kullanın. Gerektiğinde tekrar okumak üzere bu kılavuzu saklayın. Bu makine başkasına devredildiğinde, bu kılavuz da beraberinde verilmelidir.

Kullanım kılavuzundaki işaretler:



Bu işaret yaralanma tehlikelerine karşı uyarır.



Bu işaret elektrik sonucu yaralanma tehlikelerine karşı uyarır.

İşaret sözcükleri:

TEHLİKE olası ciddi yaralanmalara ve hayati tehlikeye karşı uyarır,

UYARI olası yaralanmalara ve ciddi maddi hasarlara karşı uyarır,

DİKKAT olası hafif yaralanmalara ya da maddi hasarlara karşı uyarır.



Ek bilgiler bu işaretle gösterilmiştir.

Kullanım amacı

Makine aşağıdaki kullanım amaçları için tasarlanmıştır:

- Tchibo Cafissimo marka kapsüllerle geleneksel kahve, Caffè Crema ve Espresso hazırlama.
- Kahve/sütlü içecekler hazırlamak.

Bu makine ev veya ev benzeri yerlerde aşağıdaki durumlarda kullanılmak için ön görülmüştür

- küçük dükkanlar, ofisler vb. çalışma ortamlarında,
- çiftliklerde,
- kahvaltılı evlerinde veya otellerde müşterilerin kullanımı için.

Makine ticari amaçlarla kullanılıyorsa eğitim almış personel tarafından denetlenmeli ve temizlenmelidir. Makine için temizliğin ve kireç sökme işleminin dışında bir bakım yapılması gerekli değildir.

Kullanım yeri

Makineyi kuru olan kapalı bir mekanda yerleştirin. Aşırı nem ve toz olmamasına dikkat edin. Makine +10 ila +40 °C arasında olan çevre sıcaklıklarında kullanım için tasarlanmıştır.

Güvenlik uyarıları



Elektronik cihaz kullanım kabiliyeti kısıtlı olan yetişkinler ve çocuklar için TEHLİKE

- Bu cihaz, 8 yaşından küçük çocuklarda, yeterli fiziksel, ayrıca duyuusal veya zihinsel yeteneğe veya yeterli tecrübeye sahip olmayan, gözetim altında olmadan ve kullanımdan dolayı meydana gelecek olan tehlikeleri idrak edemeyen kişilerce kullanılamaz.
- Çocukların cihazı temizlemesine izin verilmez, fakat çocuk 8 yaşından büyük ise ve bir yetişkin tarafından gözetleniyor ise, bu bir istisna teşkil eder. Cihaz bakım gerektirmez.
- Çocukların bu cihaz ile oynamaları yasaktır. 8 yaşından küçük çocukları ve evcil hayvanları cihazdan ve elektrik kablosundan uzak tutun.
- Makineyi çocukların erişemeyeceği bir yere yerleştirin.
- Çocukları ambalaj malzemesinden uzak tutun. Aksi takdirde boğulma tehlikesi vardır!

Elektriğin sebep olabileceği TEHLİKELER

- Makineyi, fişini veya elektrik kablosunu asla suya daldırmayın, aksi takdirde elektrik çarpması tehlikesi oluşur. Makineyi bir su fıskiyesi ile temizlemeyin ve makineyi bir su fıskiyesi ile temizlenebilecekmiş gibi konumlandırmayın. Fişi asla ıslak ellerle tutmayın. Makineyi açık havada kullanmayın.
- Kahve makinesini asla gözetimsiz çalıştırmayın.
- Makineyi sadece bağlantısı talimatlara uygun olarak yapılmış ve makinenin teknik bilgilerindeki şebeke gerilimi ile aynı gerilime sahip olan topraklı bir prize takın.
- Elektrik kablosu bükülmemeli veya sıkışmamalıdır. Isı kaynaklarından ve sivri kenarlardan uzak tutun.
- Makine yere düştüyse, elektrik kablosunda veya fişte hasar varsa makineyi kullanmayın.
- Makinenin üzerine içecek veya başka nesnelere koymayın.
- Üründe, elektrik kablosunda veya diğer parçalarda değişiklik yapmayın. Elektrikli cihazlar, usulüne uygun olmayan onarımlar sonucu ciddi yaralanma ve hasarlara neden olabileceğinden, sadece elektrik konusunda uzman kişiler tarafından onarılmalıdır. Bundan dolayı onarım çalışmalarını sadece bir yetkili serviste veya servis merkezinde yaptırın.
- Cihazın elektrik kablosu hasar gördüğünde, oluşabilecek tehlikelerden kaçınmak için üretici veya müşteri hizmetleri veya benzeri kalifiye kişiler tarafından değiştirilmelidir.
- Aşağıdaki durumlarda fişi prizden çekin, ...
... bir arıza meydana geldiyse,
... makine uzun süre kullanılmıyorsa,
... makineyi temizlemeden önce.
Kablodan değil, daima fişten tutarak çekin.

- Makinenin bağlantısını elektrik beslemesinden tamamen ayırmak için, elektrik fişini prizden çıkarın.

Yangın UYARISI

- Makineyi çalıştırmak için çevresinin boş olmasını sağlayın, asla bir duvara ya da köşeye, bir dolapta, perdeye vb. nesnenin yanına koymayın.
- Çalıştırırken makinenin üzerini örtmeyin (örn. dergiler, örtüler, giysiler vs. ile).

DİKKAT - Sağlığa zararlılık tehlikesi

- Düzenli olarak kapsül haznesini ve damlama kabını boşaltın ve temizleyin.
- Eğer makineyi uzun süre kullanmayacaksanız su haznesini, kapsül haznesini ve damla kabını boşaltın.
- Bakteri oluşumunu önlemek için su haznesindeki suyu her gün değiştirin.
- Süt çabuk bozulan bir besindir ve bu nedenle bakteri oluşumuna karşı hassastır. Bu nedenle sütlü kahve spesiyaliteleri hazırlarken mutlak temizliğe çok dikkat edin. Her kullanımdan sonra süt haznesinin tüm parçalarını iyice temizleyin.
- Makineyi temizlemek için kılavuzda öngörülen temizleme veya kireç giderici ve uygun temizleme malzemeleri kullanın. Diğer temizleme malzemelerinin kullanımı sağlık riski getirebilir.

Haşlanma/yanma UYARISI

- Kullanım sırasında ya da sonrasında kahve veya süt çıkışına dokunmayın. Delikten akmakta olan içecek ile temas etmekten kaçının.
- Çalışma esnasında kolu yukarıya kaldırmayın, kapsül girişini kapalı tutun ve kapsül haznesiyle ön çekmeceyi dışarı çekmeyin.
- Kullanımdan sonra ısıtma elemanlarının üst yüzeylerinde halen artık ısı olur.

Yaralanmalara ve maddi hasarlara karşı DİKKAT

- **Sadece orijinal Tchibo Cafissimo kapsülleri kullanın.** Diğer üreticilerin kapsüllerini, hasar görmüş veya deforme olmuş kapsülleri kullanmayın ve asla haznesiz kahve tozu veya kahve çekirdeği doldurmayın, bu makineye zarar verebilir. Bu durumda onarım, garanti kapsamına dahil edilmez.
- Makineyi sadece ön çekmece ve kapsül haznesi takılmış şekilde kullanın.
- Su haznesine sadece taze, veya soğuk musluk suyu veya içme suyu doldurun. Gazlı maden suyu veya başka sıvılar kullanmayın.
- Bu gösterildiğinde makinenin kirecinin giderilmesini sağlayın.
- Kapsül girişinde iki iğne bulunur. Kol aşağıya doğru bastırıldığında bu iki iğne kapsülü iki yönden deler. Kapsül girişine asla dokunmayın. Kolu aşağıya indirirken parmaklarınızı ya da başka nesnelere kapsül girişinden uzak tutun.
- Makineyi koldan tutarak kaldırmayın. Makineyi oynatmak için dış gövdeden tutun.
- Makineyi, nem ve ısıya duyarlı olmayan, iyi ışıklandırılmış sağlam, düz bir yüzeye yerleştirin.
- Gövdenin erimemesi için makineyi bir ocağın üzerine, doğrudan sıcak bir fırının ve benzeri bir ısı kaynağının yanına yerleştirmeyin.
- Elektrik kablosunu, kimsenin takılıp düşmeyeceği bir şekilde yerleştirin. Makinenin yanlışlıkla aşağıya çekilmesini önlemek için elektrik kablosunu bir kenardan aşağıya doğru sarkıtmayın.

- Makinede kaydırmaz ayaklar bulunur. Çalışma yüzeyleri çeşitli cilalar ve kimyevi maddelerle kaplanır ve bunlar için değişik bakım maddeleri kullanılır. Bu nedenle, makine ayaklarının bu maddelerin içerdiği bazı maddeler tarafından zarar görebilmesi ve plastiğin yumuşaması olasılığı bulunur. Her ihtimale karşı makinenin altına kaymayı önleyen bir altlık koyun.
- Makine, 4 °C'den soğuk sıcaklık koşullarına maruz bırakılmamalıdır. Isıtma sisteminde kalan su donup hasar verebilir.
- Ses basınç seviyesi: <70dB(A).

Genel bakış (ambalaj içeriği)

Su haznesi kapağı

Su haznesi

Su seviyesi sensörü

Kapsül girişi

Kahve çıkışı

Kapsül haznesi

Ön çekmece

Kapsül girişinin
açılması ve
kapanması için kol

Kumanda alanı

Süt haznesi kapağı

Süt çıkışı

Süt haznesi

Damlama ızgarası

Damlama kabı

Kumanda alanı – Düğme fonksiyonları

Cappuccino
hazırlama



Süt köpüğü
hazırlama



Süt sisteminin
durulanması



Espresso
hazırlama



Caffè crema
hazırlama



Kahve
hazırlama

Kontrol lambası

- **Kırmızı yanıp söner**
(su haznesi boş)
- **Sarı yanar**
(makinenin kireci giderilmelidir)



Makineyi açma

(istenilen tuşa basın)



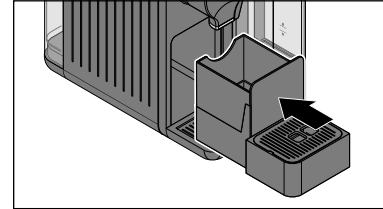
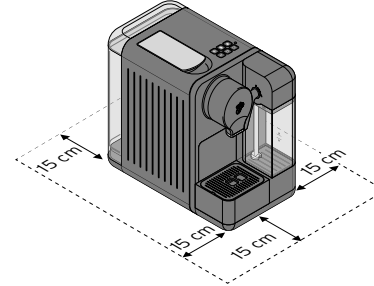
Makineyi kapatma

(Espresso ve Caffè Crema tuşuna aynı anda basın)

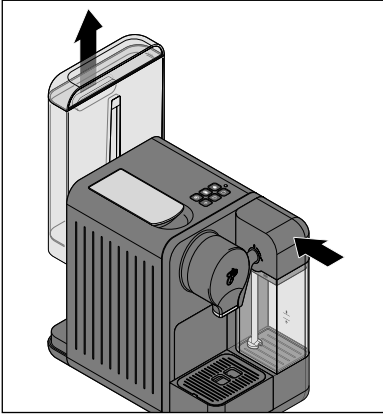


Çalıştırma - ilk kullanımdan önce

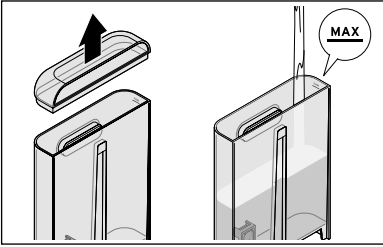
1. Makineyi ambalajından çıkarın.
2. Tüm koruma folyolarını makineden çekerek çıkartın. Tüm ambalaj malzemelerini ve tüm nakliye koruma yapışkan şeritlerini çıkarın.
3. Makineyi yerleştirirken ...
 - ... nemlenmeye karşı hassas olmayan bir zemin ya da çalışma alanı seçin.
 - ... prize yakın bir yerde olmalıdır. Bağlantı kablosunun uzunluğu yaklaşık 80 cm.
 - ... sıcak ve yanıcı alanlara (ocak, fırın, radyatör) yaklaşık 1 m mesafede olmalıdır.
 - ... Duvarlara 15 cm mesafede olmalıdır.



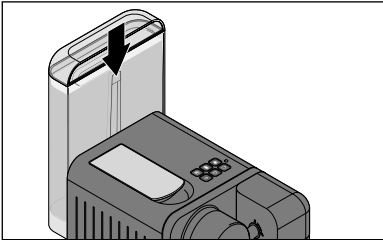
4. Kapsül haznesinin ön çekmeceye doğru şekilde yerleştirilmiş olmasını sağlayın. Ön çekmece sonuna kadar itilmiş ve damlama kabı doğru şekilde yerleştirilmiş olmalıdır.



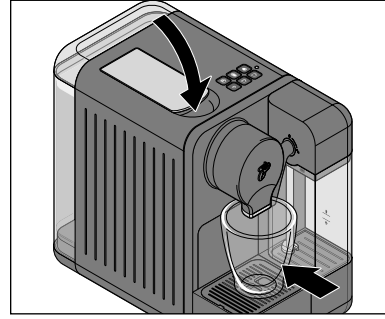
5. Süt haznesinin makine bağlantısına sonuna kadar itildiğinden emin olun.
6. Su haznesini yukarı doğru kaldırıp makineden çıkarın.
7. Su haznesini „Temizleme” bölümünde açıkladığı gibi temizleyin.



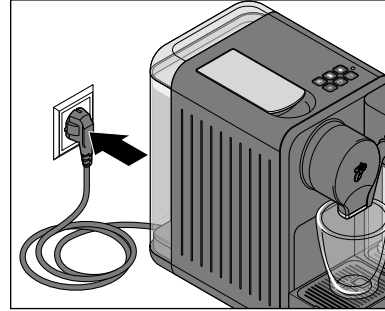
8. Ardından su haznesini **MAX** işaretine kadar taze, soğuk çeşme suyu veya içme suyu ile doldurun.



9. Su haznesini tekrar makineye yerleştirin. Dayanak noktasına kadar aşağı doğru bastırın.



10. Kol aşağıya indirilmiş olmalıdır. Gerekirse kolu aşağıya bastırın.
11. Kahve çıkışının altına bir fincan yerleştirin.



12. Kabloyu, erişilmesi kolay olan bir prize takın.



13. Makineyi çalıştırmak için kısa süreli olarak herhangi bir tuşa basın. Kısa bir sinyal sesi duyulur.

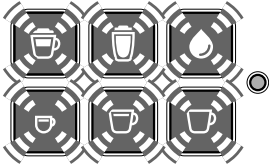


Kontrol lambası sarı yanıp söner ve 3 alt tuş beyaz yanıp söner.

14. **Caffè Crema** düğmesine basın.

Pompa çalışmaya başlar. Pompa, yerleştirilmiş olan fincana hortum üzerinden soğuk su aktarır. Sonra 2 sinyal sesi duyulur.

Kontrol lambası söner.
Tüm düğmeler yanıp sönüyor makine hazırlamak üzere ısınır.

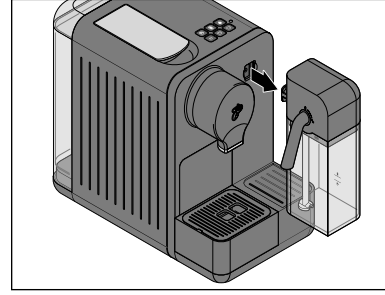


Makine ısındığı anda bir sinyal sesi duyulur.
6 düğme sürekli yanar.



15. Süt haznesine giden hatları ve/veya bağlantı hortumlarını durulamak için **Süt sistemini durula** tuşuna kısaca basın.

Durulama işlemi yakl. 50 saniye sürer. Sonra 2 sinyal sesi verilir.



16. Suyu alttaki bardağa dökün.


17. Süt haznesini öne doğru kaldırıp makineden çıkarın.

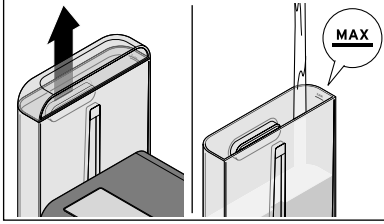
18. Süt haznesini „Temizleme” bölümünde açıklandığı gibi temizleyin.

19. Makineyi „Makineyi durulama” bölümünde açıklandığı gibi 2 kez durulayın. Ardından makine kullanıma hazırdır.

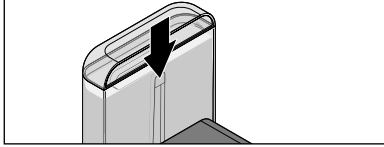
Makineyi durulama

Makineyi, ilk kullanımdan önce veya 2 günden fazla kullanmadığınızda, makineden 2 fincan su (kapsülsüz) akıtarak yıkayın.

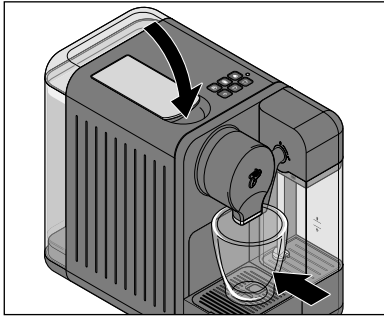
 Süt haznesini makineyi yıkamak için gerekli değildir. Ancak bunu bağlı bırakabilirsiniz.



1. Su haznesini yukarı doğru kaldırıp makineden çıkarın.
2. Su haznesini **MAX** işaretine kadar taze, soğuk çeşme suyu veya içme suyu ile doldurun.



3. Su haznesini makineye tekrar yerleştirin ve yerine oturana kadar aşağıya doğru bastırın.



4. Gerekirse **bir kapsül yerleştirmeden** kolu aşağıya bastırın.
5. Kahve çıkışının altına bir fincan yerleştirin.



6. Makineyi çalıştırmak için herhangi bir tuşa basın. Kısa bir sinyal sesi duyulur.

7. Tüm tuşlar sabit şekilde yandığında **Caffè Crema** tuşuna basın.

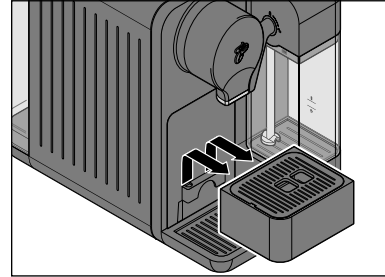
Pompa, yerleştirilmiş olan fincana hortum üzerinden su aktarır. Durulama işleminin sonunda bir sinyal tonu duyulur.

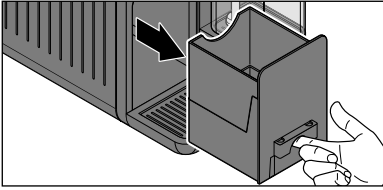
8. Suyu dökün.

9. 8. adımdan 7. adıma kadar işlemi tekrarlayın.

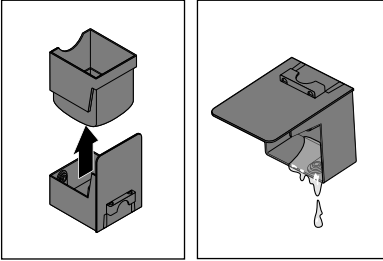
10. Son olarak ön çekmeceyi ve gerekirse kapsül haznesini boşaltın:

▷ Damlama kabını kaldırın.

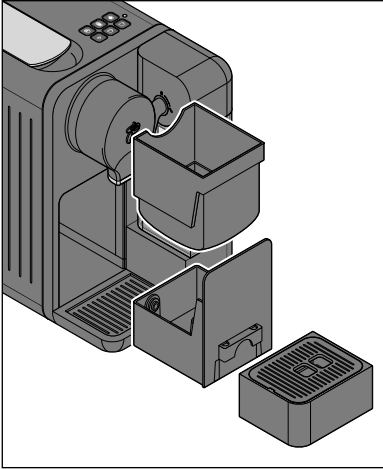




▷ Ön çekmeceyi resimdeki gibi dışarıya çekin.



▷ Kapsül haznesini çıkarın (soldaki resim).
▷ Ön çekmeceyi ve gerekirse kapsül haznesini boşaltın (sağdaki resim).



11. Bütün parçaları tekrar makineye yerleştirin.

En iyi aroma- en iyi tat

Fincan başına bir kapsül

Her kapsül bir fincan kahve, Caffè Crema veya Espresso porsiyonu içerir.

Mükemmel kahve aroması

Kapsülü sadece kahve pişireceğiniz zaman makineye yerleştirin. Kapsül makineye yerleştirilirken delinir. Bundan sonra kullanılmazsa aroması kaybolur.

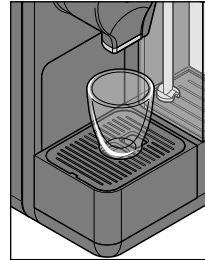
Fincanı önceden ısıtma

Fincana sıcak su doldurun ve kahveyi koymadan hemen önce dökün. Bu şekilde en iyi kahve tadını elde edersiniz.

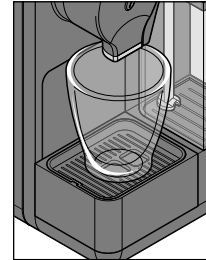
İçecek yoğunluğu

İçeceğin yoğunluğunu suyun miktarını değiştirerek kendi isteğinize göre ayarlayabilirsiniz. Bu çok kolay uygulanır ve „İçeceğin yoğunluğunu (İçecek miktarı) ayarlama” bölümünde açıklanmıştır.

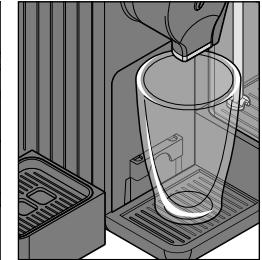
Büyük / küçük fincan veya bardak yerleştirme



Küçük fincanlar için damlama ızgarasını yerinde bırakın.



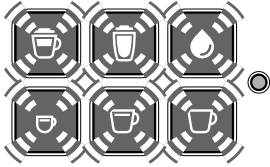
Büyük fincanlar için damlama ızgarasını ters çevirin.



Uzun bardaklar ve kahve taşları için damlama kabını çıkarın.

Makineyi açma/kapatma

Makinenin açılması



Makinenin kapatılması



- ▶ Makineyi çalıştırmak için kısa süreli olarak herhangi bir düğmeye basın.

Kısa bir sinyal sesi duyulur.

Tüm düğmeler yanıp sönüyor;
makine hazırlamak üzere ısınır.

Makine ısındığı anda bir sinyal
sesi duyulur.
Tüm tuşlar sürekli yanar.

- ▶ Süt haznesi bağlı değilse sadece alttaki 3 kahve tuşu yanar.

- ▶ Makineyi kapatmak için **Espresso** tuşuna ve **Caffè Crema** tuşuna aynı anda kısa basın.

Standby modu - uyku modu

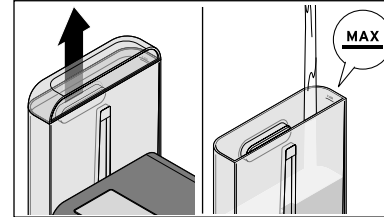
Yakl. 9 dakika içerisinde hiç bir tuşa basılmazsa makine otomatik olarak standby moduna geçer. Tüm tuşlar söner.

Makine bu sırada sadece çok az enerji tüketir. Bu bir yandan hem bir emniyet fonksiyonu hem de enerji tasarrufu sağlar.

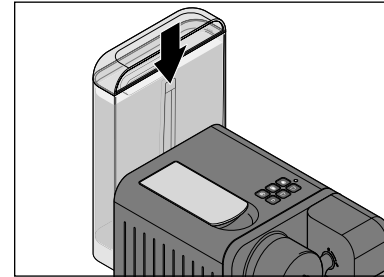
Kullandıktan sonra makineyi daima manüel olarak kapatmanızı öneririz.

- ▶ Makinenin bağlantısını elektrik beslemesinden tamamen ayırmak için, elektrik fişini prizden çıkarın.

Su haznesinin doldurulması

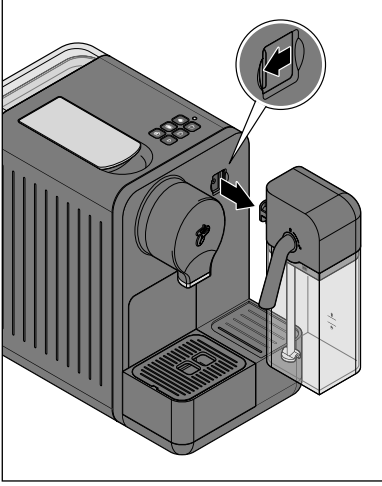


1. Su haznesini yukarı doğru kaldırıp makineden çıkarın.
2. Su haznesini **MAX** işaretine kadar taze, soğuk çeşme suyu veya içme suyu ile doldurun.



3. Su haznesini makineye tekrar yerleştirin ve yerine oturana kadar aşağıya doğru bastırın.

Sütsüz içecek hazırlama

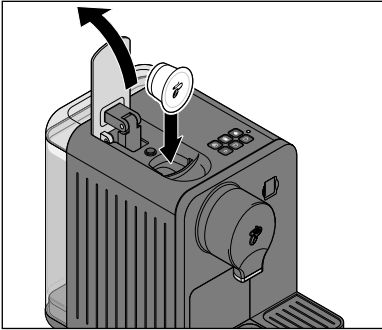


Sütsüz bir kahve hazırlamak isterseniz, süt haznesini bağlamanıza gerek yoktur:

- ▷ Süt haznesini öne doğru çekin.
- ▷ Bağlantıyı tozdan korumak için makinedeki kapağı kapatmanızı öneririz.

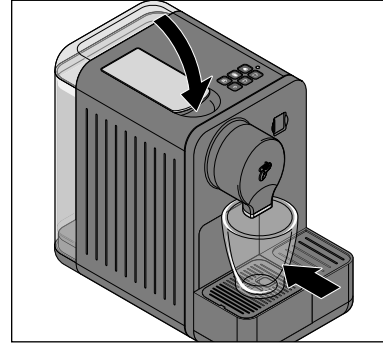
Cappuccino veya süt köpüğü hazırlamak istiyorsanız, „Sütlü içecek hazırlama” bölümünde açıkladığı şekilde devam edin.

Espresso, Caffè Crema veya Kahve



1. Kolu dayanak noktasına kadar arkaya kaldırın ve gösterildiği gibi kapağı ön tarafa bakacak şekilde bir Cafissimo kapsül yerleştirin.

i Kapsül hasarsız olmalıdır: Delmeyin ve kapsül kapağını çıkarmayın, deforme olmuş kapsülleri kullanmayın!



2. Kolu tamamen aşağıya indirin. Takılmış olan kapsül bu esnada kapağından ve tabanından delinir.
3. Kahve çıkışının altına boş bir fincan veya bir bardak yerleştirin.

4. Takılmış olan kapsüle uygun kahve tuşuna basın:



Espresso



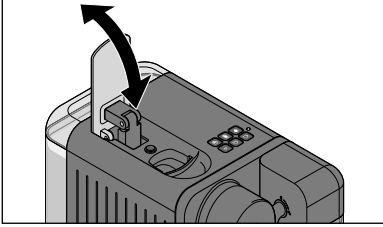
Caffè Crema veya



Kahve.

Demleme işlemi başlatılır ve otomatik olarak durdurulur.
Demleme işleminin sonunda bir sinyal sesi duyulur.

- ▷ Demleme işlemi önceden durdurmak istiyorsanız, aynı içecek tuşuna tekrar basın.



5. Kullanılan kapsül toplama kabına düşmesi için, kolu dayanak noktasına kadar arkaya kaldırın.

i Espresso ve Caffè Crema hazırlarken kahve aromasının en iyi şekilde ortaya çıkması için aynı profesyonel Espresso makinelerinde olduğu gibi az miktarda Espresso veya Caffè Crema önden pişirilir. Bu işlem demleme başlangıcında kısa bir durma ile fark edilir. Normal kahvede, standart bir filtre kahve makinesinde olduğu gibi, ön pişirme gerçekleşmeden hazırlanır.

Makine satın alındığında mevcut ayarlar:

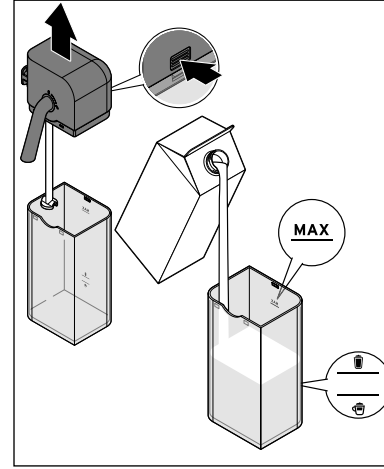
Espresso yakl. 40 ml | **Caffè Crema** yakl. 125 ml |

Kahve yakl. 125 ml

Öneri: İçeceğin yoğunluğunu suyun miktarını değiştirerek ayarlayabilirsiniz. Bunun için yapmanız gerekenleri „İçeceğin yoğunluğunu (İçecek miktarını) ayarlama“ bölümünde bulabilirsiniz.

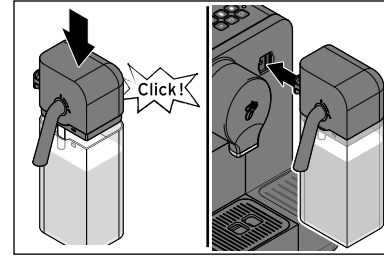
Sütlü içecek hazırlama

Süt haznesinin doldurulması



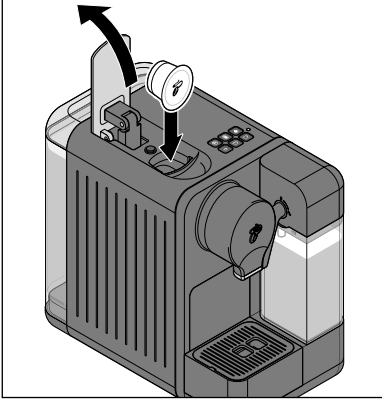
1. Süt haznesi kapağındaki kilit açma tuşuna basın ve kapağı yukarıya doğru çekip çıkarın.
2. Süt haznesini sen fazla **MAX** işaretine kadar süt ile doldurun ve en az işareteye kadar köpürtülmüş süt veya işareteye kadar Cappucino ile.

Öneri: Yağ içeriği en az %1,5 olan soğuk süt kullanın.



3. Süt haznesinin kapağını tekrar oturtun. Duyulur ve hissedilir bir şekilde yerine oturmalıdır.
4. Süt haznesini sonuna kadar bağlantıya itin.

Cappuccino

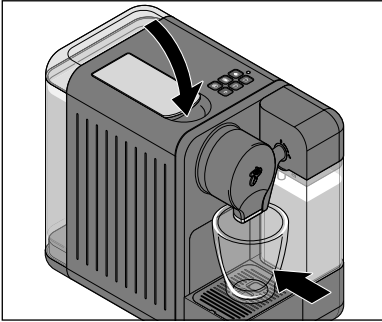


1. Kolu dayanak noktasına kadar arkaya kaldırın ve gösterildiği gibi kapağı ön tarafa bakacak şekilde bir kapsül yerleştirin.

Öneri: Bir cappuccino hazırlamak için bir espresso kapsülü kullanın.



Kapsül hasarsız olmalıdır: Delmeyin ve kapsül kapağını çıkarmayın, deforme olmuş kapsülleri kullanmayın!



2. Kolu tamamen aşağıya indirin. Takılmış olan kapsül bu esnada kapağından ve tabanından delinir.

3. Kahve veya süt çıkışının altına boş bir fincan veya bir bardak yerleştirin.

4. Kahve düğmesine **Cappuccino** basın.



Köpürme ve demleme işlemi otomatik olarak başlar ve durur. Demleme işleminin sonunda bir sinyal sesi duyulur.

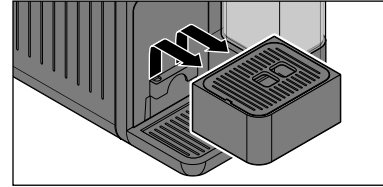
► Köpürtme ve/veya pişirme işlemi zamanından önce durdurmak istiyorsanız, köpürtme işlemi sırasında ve/veya pişirme işlemi sırasında **Cappuccino** tuşuna bir defa daha basın.

Makine satın alındığında mevcut ayarlar:

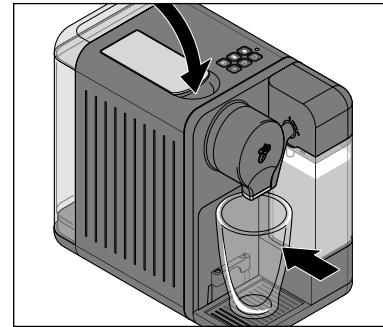
Cappuccino (süt köpüğü yakl. 90 ml, Espresso yakl. 40 ml)

Öneri: Süt köpüğü miktarını veya içecek miktarını ayarlayarak içeceğin yoğunluğunu düzenleyebilirsiniz. Bunun için yapmanız gerekenleri „İçeceğin yoğunluğunu (içecek miktarını) ayarlama” bölümünde bulabilirsiniz.

Köpürtülmüş süt



1. Gerekliğinde damlama kabını kaldırın.



2. Gerekirse kolu aşağıya bastırın. **Kapsül yerleştirmeyin.**

3. Süt çıkışının altına uzun bir bardak yerleştirin.



4. Süt köpüğü hazırlama düğmesine basın.

Köpürtme işlemi başlatılır ve otomatik olarak durdurulur.
Sonunda bir sinyal sesi verilir.

- ▷ Köpürtme işlemi önceden durdurmak isterseniz, köpürtme işlemi esnasında **Süt köpüğü hazırlama** tuşuna tekrar basın.

Makine satın alındığında mevcut ayarlar:
Süt köpüğü yakl. 130 ml

Öneri: Süt köpüğü miktarını özel olarak ayarlayabilirsiniz.
Bunun için yapmanız gerekenleri „İçeceğin yoğunluğunu
(İçecek miktarını) ayarlama” bölümünde bulabilirsiniz.

Süt sisteminin durulanması

Süt bozulabilir bir besindir. **Mükemmel bir süt köpüğü ve optimum bir hijyen için sütlü içecek hazırlama işleminden hemen sonra süt sistemini durulayın.** Süt haznesinin durulanması günlük temizliğin yerini almaz. **Süt haznesini günün sonunda „Temizleme” bölümünde açıklandığı gibi temizleyin.**

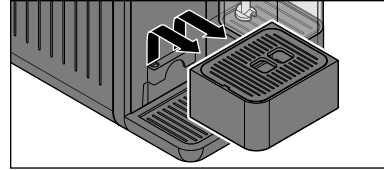


- ▷ Süt haznesine giden hatları ve/veya bağlantı hortumlarını durulamak için **Süt sistemini durula** tuşuna basın.

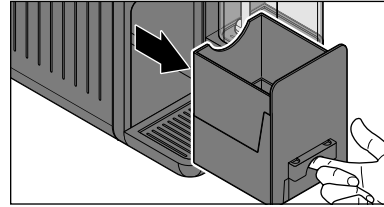
Durulama işlemi yakl. 50 saniye sürer. Sonra 2 sinyal sesi verilir.

Kullanım sonrası

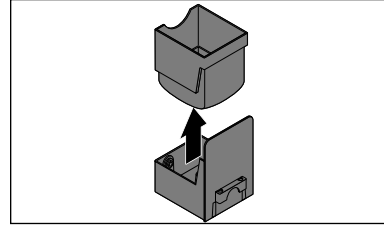
- ▷ Düzenli olarak ön çekmeceyi, kapsül haznesini ve damlama kabını boşaltın:



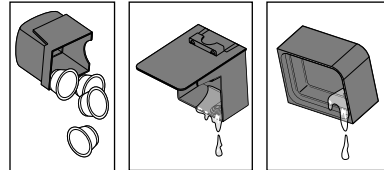
1. Damlama kabını kaldırın.



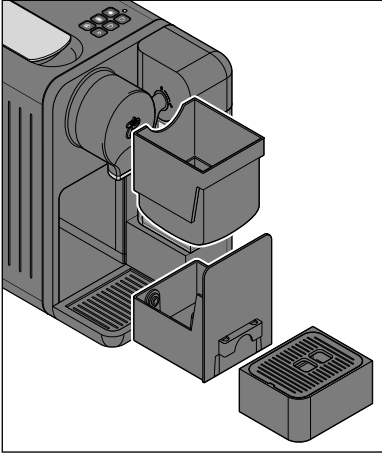
2. Ön çekmeceyi resimdeki gibi dışarıya çekin.



3. Kapsül haznesini çıkarın. Kapsül haznesi doluysa her gün boşaltılmalıdır. Kapsül haznesine yakl. 6 kapsül sığar.



4. Kapsül haznesini boşaltın.
5. Ön çekmeceyi boşaltın.
6. Gerekirse damlama kabını boşaltın.



7. Tüm parçaları ters işlem sırasında tekrar makineye yerleştirin.

İçeceği yoğunluğunu (içecek miktarı) ayarlama

İçecek veya süt köpüğü miktarını ayarlayarak içeceği yoğunluğunu kişisel zevkinize göre düzenleyebilirsiniz. Bunu tek bir pişirme veya köpürtme işlemi için yapabilir veya kaydedebilirsiniz.

Güncel demleme işlemi için yoğunluğu ayarlama (kaydetmeden)

- ▷ İçeceğin tadı size **fazla hafif** geliyorsa su akımını zamanında yanıp sönen içecek tuşuna basarak durdurun.
- ▷ İçeceğin tadı size **çok sert** geliyorsa yeni bir kapsül yerleştirmeden, pişirme işlemi tekrar başlatın. Yeterince su akışı sağlanınca tuşa tekrar basın.

Makine satın alındığında mevcut ayarlar:

Espresso yakl. 40 ml | **Caffè Crema** yakl. 125 ml | **Kahve** yakl. 125 ml
Cappuccino yakl. 90 ml köpüklü süt, yakl. 40 ml Espresso
Köpürtülmüş süt yakl. 130 ml

Su miktarı yakl. 30 ve 250 ml arasında ayarlanabilir.

İçecek yoğunluğunu sürekli olarak ayarlama (kaydetme)

Kapsül başına kullanılacak içecek miktarlarının fabrika ayarlarını sürekli olarak değiştirebilirsiniz. İçecek tuşu başına bir özel ayar mümkündür: Espresso, Caffè Crema, kahve, Cappuccino ve süt köpüğü için birer adet.

Espresso, Caffè Crema ve Kahve

1. „Sütsüz içecek hazırlama” bölümünde belirtilen işlemleri yapın: Su haznesini doldurun, bir kapsül yerleştirin ve kahve çıkışının altına bir fincan yerleştirin.



2. İlgili tuşu basılı tutun (örn. **Caffè Crema**). 2 saniye sonra bir sinyal sesi duyulur. Arzu edilen miktarda fincana kahve boşaldığında tuşu serbest bırakın.

Ayar kaydedildi. Eğer bu ayar zevkinize uygun değilse işlemi kolayca tekrar ederek ayarı tekrar edin.

Cappuccino

1. „Sütlü içecek hazırlama” bölümünde belirtilen işlemleri yapın: Su haznesini ve süt haznesini doldurun, bir kapsül yerleştirin ve kahve ve süt çıkışının altına bir fincan yerleştirin.



2. **Cappuccino** tuşunu basılı tutun. 2 saniye sonra bir sinyal sesi duyulur. Fincana arzu edilen miktarda süt köpüğü boşaldığında tuşu serbest bırakın. Ayar kaydedildi.

3. Kahve hazırlanmaya başlayana kadar bekleyin.

4. Yeniden **Cappuccino** tuşunu basılı tutun. 2 saniye sonra bir sinyal sesi duyulur. Arzu edilen miktarda fincana kahve boşaldığında tuşu serbest bırakın. Ayar kaydedildi.



Eğer bu ayar zevkinize uygun değilse işlemi kolayca tekrar ederek ayarı tekrar edin.

Süt köpüğü

1. „Sütlü içecek hazırlama” bölümünde belirtilen işlemleri yapın: Su haznesini ve süt haznesini doldurun ve süt çıkışının altına bir fincan yerleştirin.



2. **Süt köpüğü hazırlama** düğmesini basılı tutun. 2 saniye sonra bir sinyal sesi duyulur. Fincana arzu edilen miktarda süt köpüğü boşaldığında tuşu serbest bırakın. Ayar kaydedildi.

Eğer bu ayar zevkinize uygun değilse işlemi kolayca tekrar ederek ayarı tekrar edin.

Fabrika ayarlarına geri dönme

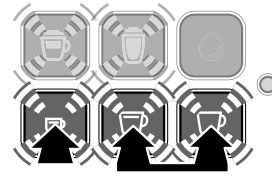
Önceki içecek veya süt köpüğü miktarlarını tekrar ayarlamak için yapmanız gerekenler:



1. Gerekirse makineyi kapatın: Bunun için **Espresso** tuşuna ve **Caffè Crema** tuşuna aynı anda kısa basın.



2. Ardından **Caffè Crema** tuşunu ve **Kahve** tuşunu sürekli basılı tutun.



3. İlave olarak onay için 3 sinyal sesi duyulana ve 5 içecek tuşu yanıp söne kadar **Espresso** tuşuna 1 defa kısa basın.
4. Şimdi tüm tuşları bırakın.

Fabrika tarafından ayarlanan içecek veya süt köpüğü miktarları geri yüklendi.

Temizleme



TEHLİKE - Elektrik çarpması sonucu ölüm tehlikesi

- Temizlemeden önce makineyi kapatın ve elektrik fişini prizden çekin.
- Makineyi, fişini ve elektrik kablosunu asla suya veya başka sıvılara daldırmayın.
- Makineyi su fışkiyesi ile değil sadece aşağıda belirtildiği gibi temizleyin.

DİKKAT - Maddi hasar tehlikesi var

Temizleme için sert kimyasallar, tahriş edici ya da aşındırıcı temizlik maddeleri kullanılmamalıdır.

Gövdeyi temizleme

- ▷ Gövdeyi yumuşak ve kuru bir bezle silin.
- ▷ Gerekirse kapsül haznesi yuvasını da yumuşak, nemli bir bezle silin.

Su haznesinin günlük olarak yıkanması

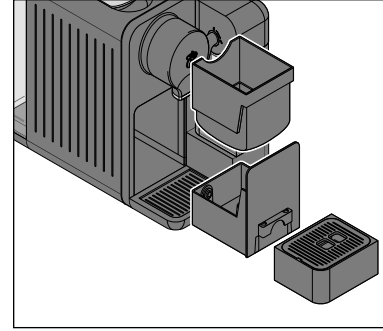
- ▷ Su haznesini günlük olarak akan suyun altında yıkayın.
Bu sayede kireç ya da diğer parçacıkların, su haznesi tabanındaki delikte tıkanıklığa yol açması önlenir.

Su haznesinin haftada bir kez iyice temizlenmesi

Su haznesi haftada bir kez iyice temizlenmelidir.

- ▷ Su haznesini yumuşak bir bulaşık deterjanı ile sıcak suda yıkayın.
Su haznesini, akan suyun altında iyice durulayın ve ardından kurutun.
Bulaşık makinesinde yıkama için uygun değildir.

Kapsül haznesini ve damlama kabını/ızgarasını temizleme



1. Damlama kabını kaldırın.
2. Damlama ızgarasını damlama kabından çıkarın ve damlama kabını tahliye edin.
3. Ön çekmeceyi çekin ve kapsül haznesini çıkarın.
4. Kapsül haznesini boşaltın.

5. Tüm münferit parçaları bir bulaşık deterjanı ile yıkayın. Parçaları iyice kurulayın. Damlama kabı ve ızgarası, ön çekmece ve kapsül haznesi bulaşık makinesinde de yıkanabilir.
6. Sonra bütün parçaları tekrar makineye yerleştirin.

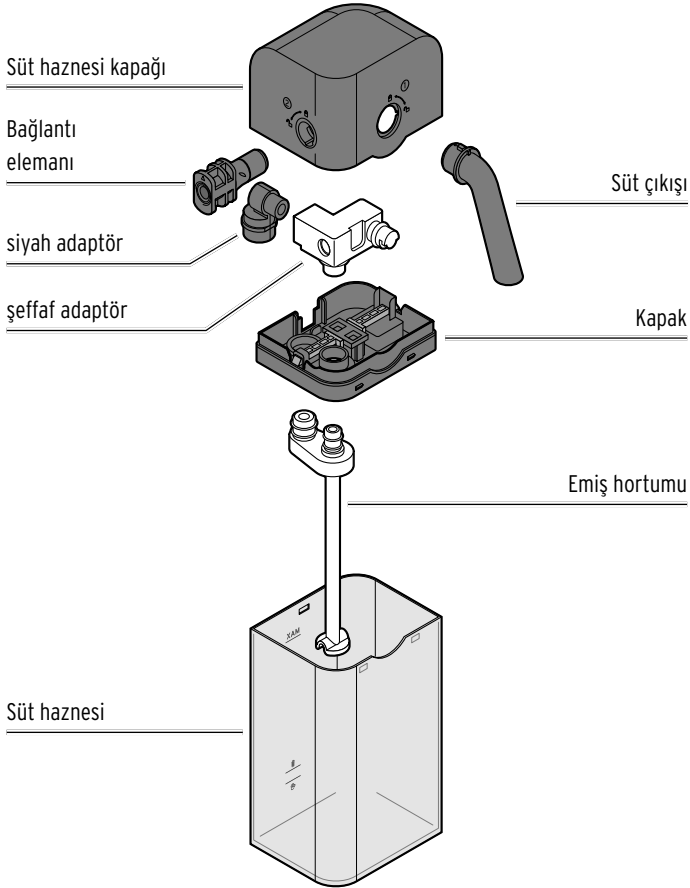
Süt haznesinin temizlenmesi

Süt haznesi ile süt köpürtürseniz **günde 1 kez (tercihen son kullanımdan sonra ve/veya günün sonunda)** aşağıdaki adımlarda gösterildiği şekilde **ayırın ve tüm parçaları sıcak suda yumuşak bir deterjanla yıkayın;**

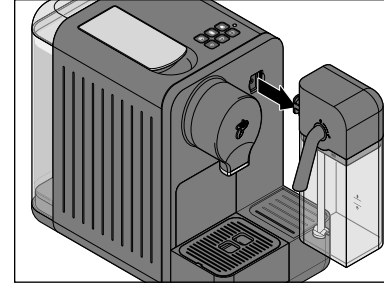
Tüm parçalar bulaşık makinesinde yıkamak içinde uygundur. Sadece bu şekilde kapsamlı bir hijyen, yüksek bir süt köpüğü kalitesi ve cihazın uzun bir kullanım ömrü sağlanır.

Temizlik işleminin ayrıca süt sisteminin düzenli olarak durulanması için yapılması gerekir.

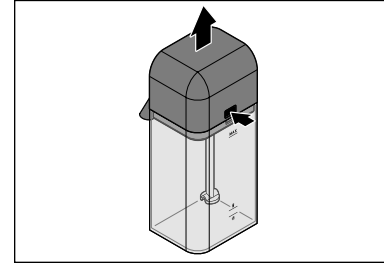
Süt haznesi (Genel bakış)



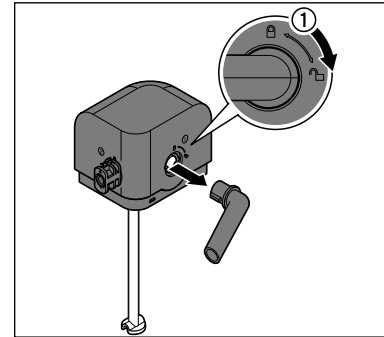
Süt haznesini sökme



▷ Süt haznesini öne doğru kaldırıp kaldırıp makineden çıkarın.

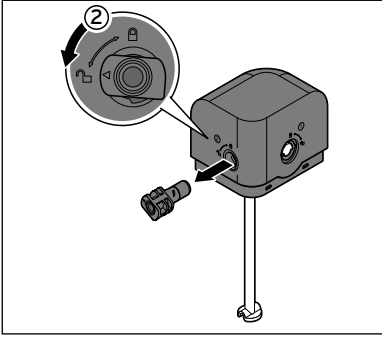


▷ Süt haznesi kapağındaki kilit açma tuşuna basın ve kapağı yukarıya doğru çekip çıkarın.

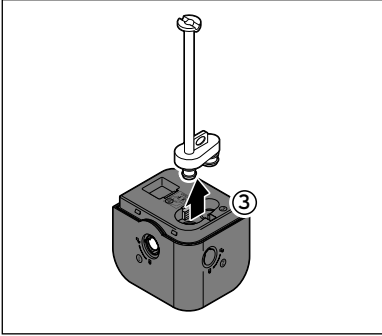


Süt haznesi kapağındaki veya içindeki numaralar, kapağı doğru sırayla ayırmanıza yardımcı olur:

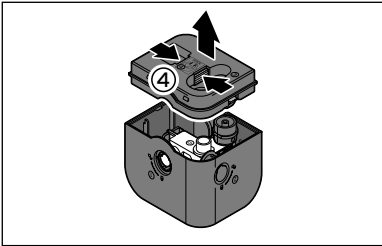
1. Süt çıkışını ①, saat yönünde sonuna kadar döndürün ve kapaktan çekin.



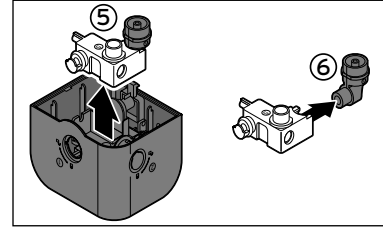
2. Bağlantı parçasını ② sonuna kadar saat yönünün tersine çevirin ve kapaktan çekerek çıkarın.



3. Emiş hortumunu ③ yukarı doğru çekip çıkarın.



4. Her iki kırmızı tuşu ④ sıkıca basılı tutun ve kapağı yukarı doğru çekip çıkarın.



5. Şeffaf adaptörü ⑤ yukarı doğru çekip çıkarın.

6. Siyah adaptörü ⑥ şeffaf adaptörden çekip çıkarın.

7. Süt haznesinin tüm parçalarını bulaşık deterjanı ekleyerek ılık suda dikkatlice temizleyin. Gerekirse yardım için yumuşak bir fırça kullanın.

8. Ardından tüm parçaları temiz, soğuk suyla durulayın.

Tüm parçaları özenli bir şekilde kurutun ve gece boyunca üstü açık şekilde kurumaya bırakın.

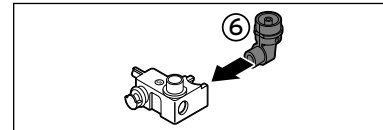


• Tüm parçalar bulaşık makinesinde de yıkanabilir.

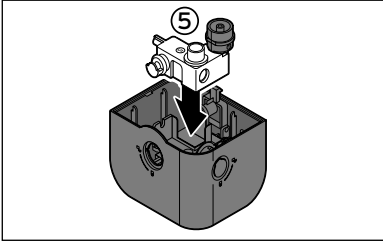
• Süt haznesi parçalarının en uygun şekilde temizlenmesi için süt haznesinin tüm parçalarını her Tchibo şubesinde ve mağazalarda bulunan durgol® süt sistemi temizleyici® ekleyerek düzenli olarak ılık suda bekletmenizi öneririz.

Süt haznesini monte etme

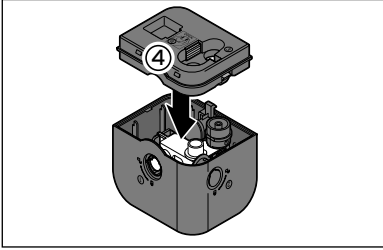
Süt haznesi kapağının üstündeki veya içindeki numaralar, kapağı ters sırada yeniden monte etmenize yardımcı olur:



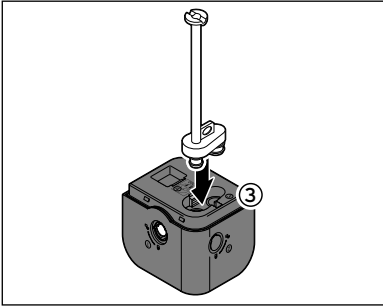
1. Siyah adaptörü ⑥ gösterildiği gibi şeffaf adaptöre takın.



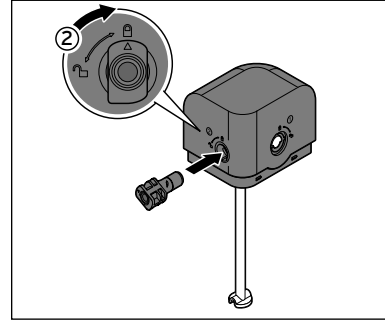
2. Şeffaf adaptörü ⑤ süt haznesi kapağındaki girintilere dayanağa kadar yerleştirin.



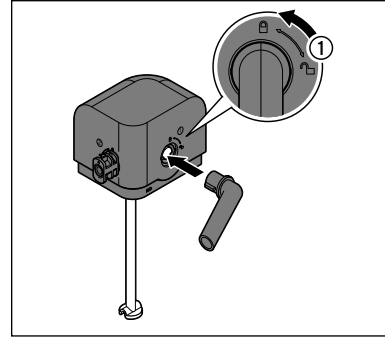
3. Kapağı ④ süt haznesi kapağına yerleştirin. Muhafaza duyulabilir ve hissedilir şekilde yerine oturmalıdır.



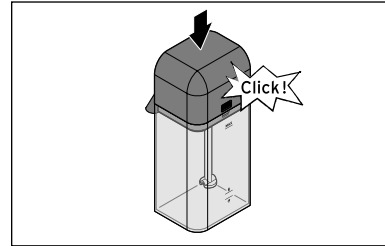
4. Emiş hortumunu ③ dayanak noktasına kadar muhafaza-
daki açıklıklara takın.



5. Bağlantı elemanını ② gösterildiği gibi süt haznesi kapağına takın ve saat yönünde dayanak noktasına kadar çevirin.



6. Süt çıkışı ① gösterildiği gibi süt haznesi kapağına takın ve saatin tersi yönünde dayanak noktasına kadar çevirin.



7. Süt haznesinin kapağını tekrar oturtun. Duyulur ve hissedilir şekilde yerine oturmalıdır.

Kireç sökme



Kontrol lambası sarı yanıyorsa makinenin kireci giderilmelidir. Takip eden günlerde makinedeki kireci giderin. Daha fazla beklemeyin, aksi halde daha fazla kireç oluşacağından, kireç çözücü etki etmeyebilir.

Kireç giderme işlemi yakl. 30 dakika sürer.

DİKKAT - Makineniz kireç oluşumu nedeniyle hasar görebilir

• **Bu gösterildiğinde makinenin kirecinin giderilmesini sağlayın.**

Bu makinenizin ömrünü uzatır ve enerji tasarrufu sağlar.

• Formik asit bazlı kireç çözücü kullanmayın.

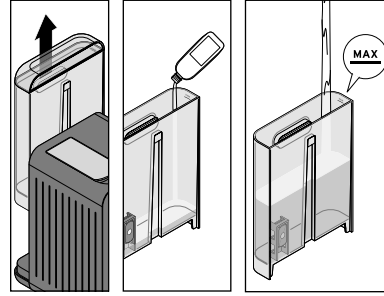
• Piyasada bulunan kahve ve espresso makinesi kireç çözücü maddeleri kullanın. Başka maddeler cihazdaki malzemeye zarar verebilir ve/veya etkisiz olabilir.

Öneri: Biz kireç giderme için durgol® swiss espresso® kireç çözücüsünü öneriyoruz - her Tchibo mağazasında ve kireç çözücüsü satılan mağazalarda bulabilirsiniz.

Kireç giderme için yapılması gerekenler:



1. Gerekirse makineyi kapatın: Bunun için **Espresso** tuşuna ve **Caffè Crema** tuşuna aynı anda basın.

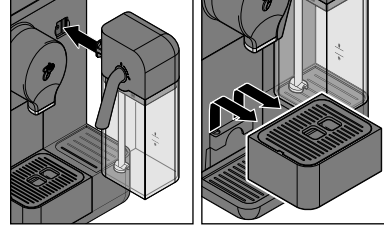


2. Kireç çözücünün doldurulması:

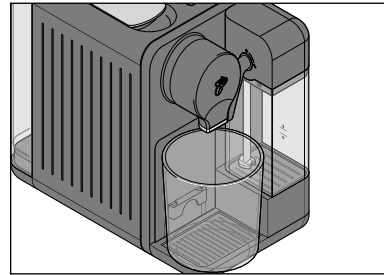
▷ Su haznesini makineden çıkarın ve boş su haznesine bir porsiyon (125 ml) durgol® swiss espresso® doldurun.

ÖNEMLİ: Soğuk musluk suyu **MAX işareti**ne kadar doldurun ve hazneyi tekrar yerleştirin.

▷ Eğer kireç çözücüsü kullanıyorsanız, üreticinin verilerini dikkate alın. **ÖNEMLİ:** Kireç çözücüyü **MAX işareti**ne kadar doldurun ve hazneyi tekrar makineye yerleştirin.



3. Süt haznesini makinedeki bağlantıya sonuna kadar itin.
4. Kolu aşağıya katlayın ve gerekirse damlama kabını çıkarın.



5. Kahve ve süt çıkışının altına en az 600 ml sıvı alabilecek bir hazne yerleştirin.

i Altta yerleştirilmiş olan hazne kireç sökme işlemi boyunca bir çok kez boşaltılmalıdır.



6. Soldaki **Espresso** tuşunu ve **Kahve** tuşunu aynı anda yaklaşık 5 saniye basılı tutun.



7. **Caffè Crema** tuşu yanar ve kontrol lambası kırmızı/sarı renklerde yanıp sönmeye başlar. Kireç sökme işlemi başlatmak için **Caffè Crema** tuşuna basın.



Kireç sökme işlemi başlatılır. **Caffè Crema** tuşu söner ve kontrol lambası kırmızı/sarı renklerde yanıp sönmeye başlar. **İşlem yaklaşık 25 dakika sürer.**

Makine, kireç çözücüyü hatlardan düzenli aralıklarla pompalar. Her seferinde az miktarda kireç çözücü, kahve ve süt çıkışlarından dönüşümlü olarak alta yerleştirilen kaba akar.

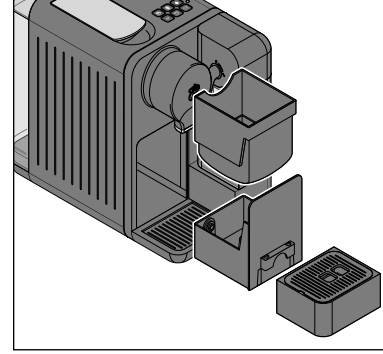
8. Kireç giderme işlemi sırasında makineyi gözetimsiz bırakmayın. Taşmaması için alta yerleştirilen haznedeki suyu zamanında dökün.



Kireç çözücü komple makineden pompalandıktan sonra **makine yaklaşık 2,5 dakikalığına durur.** Kontrol lambası halen kırmızı/sarı renklerde yanıp söner.



2,5 dakika sonra **Caffè Crema** tuşu yeniden yanar ve bir sinyal sesi verilir.

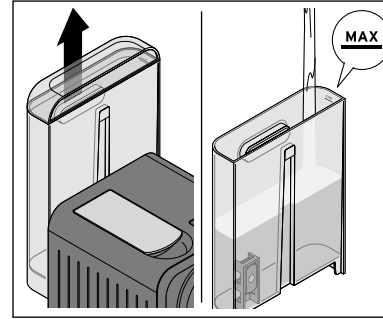


9. Su haznesini, ön çekmeceyi ve kapsül haznesini makineden çıkarın.

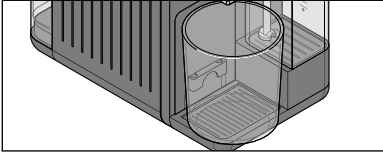
10. Tüm münferit parçaları bir bulaşık deterjanı ile yıkayın. Parçaları iyice kurulayın.

11. Sonra bütün parçaları tekrar makineye yerleştirin.

Durulama aşaması



12. Durulama işlemi için su haznesini **MAX işaretine kadar** soğuk suyla doldurun.



13. Kahve ve süt çıkışının altına en az 600 ml sıvı alabilecek bir boş hazne yerleştirin.

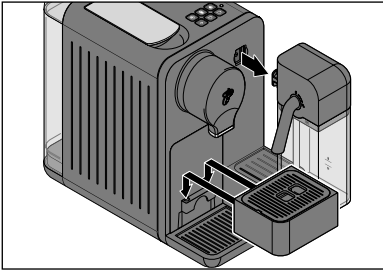


14. Durulama işlemini başlatmak için **Caffè Crema** tuşuna basın.



Durulama işlemi başlar. **Caffè Crema** tuşu söner ve kontrol lambası sarı yanıp söner. **İşlem yakl. 2 dakika sürer.**

15. Borulardan yakl. 600 ml sıvı akar. Alta yerleştirilmiş hazneyi taşmadan arada boşaltın.
16. Bitimde makine otomatik olarak Standby moduna geçer. Kontrol lambası söner. Kireç sökme işlemi bitirilmiştir.



17. Süt haznesini öne doğru kaldırıp makineden çıkarın.
18. Süt haznesini „Temizleme” bölümünde açıkladığı gibi temizleyin.

Sorun / Çözüm

Kontrol lambası kırmızı yanıp söner ve birçok sinyal sesi duyulur.

- **Su haznesi boş mu?**
- Su haznesini taze suyla doldurun.
- İçecek tuşlarının her hangi birine basın. Pompa çalışmaya başlar. Borular suyla dolduğunda pompa otomatik olarak kapanır. İçecek tuşları sürekli olarak yandıığında, makine tekrar kullanıma hazırdır.
- **Hazırlama esnasında kapsül girişinin açılması ve kapatılması için kol açıldı mı?**
- Kolu kapatın. Herhangi bir tuşuna basın. Tuşlar tekrar sürekli olarak yandıığında, makine tekrar kullanıma hazırdır.

Kontrol lambası sarı yanıyor.

- Makine kireçten arındırılmalıdır. Takip eden günlerde makinedeki kireci giderin. Daha fazla beklemeyin, aksi halde daha fazla kireç oluşacağından, kireç arındırıcı etki etmeyebilir. Tarafınızdan neden olunan bu arıza garanti kapsamına dahil edilmez. „Kireç sökme” bölümünde belirtilen işlemleri yapın.

Kahve çıkışından su damlıyor.

- Isıtma işlemi esnasında sistemdeki su genişler. Bu nedenle kahve çıkışından biraz su damlar. Bu sistem gereğidir ve bir arıza değildir.

Kol aşıya indirilemiyor.	• Kapsül haznesinin dolu olup olmadığını kontrol edin. Gerekirse boşaltın.
Kapsül, kapsül şaftından düşmez	• Kapsül girişindeki kapsüller sıkışmışsa kolu tamamen arkaya katlayın ve kapsülleri yukarıdan aşıya kuvvetlice bastırın. Deforme olmuş bir kapsülü tekrar kullanmayın!
Kireç giderme işleminin durulama aşaması sonlanmıyor; Su haznesi boş, kontrol lambası kırmızı renkte yanıp söner ve bir sinyal sesi duyulur.	• Su haznesini MAX işareti kadar soğuk suyla doldurun ve tekrar makineye yerleştirin. „Kireç sökme“, bölüm „Durulama aşaması“ adım 12 ile devam edin.
Makine süt köpüğü hazırlamıyor. Süt emilmiyor.	• Süt haznesinin tüm parçalarının doğru şekilde yerleştirildiğinden emin olun. Gerekirse süt haznesini sökün ve tekrar monte edin (bkz. bölüm „Temizleme“, kısım „Süt haznesinin sökülmesi / takılması,“). • Süt haznesini „Temizleme“ bölümünde açıkladığı gibi temizleyin.
Sütlü içecek düğmeleri yanmıyor.	• Süt haznesi doğru şekilde bağlanmadı mı? Süt haznesini makinedeki bağlantıya sonuna kadar itin.
Fincanın içinde telve bulunmakta.	• Fincanda her zaman az bir miktar kahve telvesi kalır. Bu sistem gereğidir ve bir arıza değildir.

Uygunluk beyanı

Bununla Tchibo GmbH, bu ürünün piyasaya sunumu sırasında aşağıdaki yönergelerin temel taleplerini ve diğer hükümlerini yerine getirdiğini açıklar:

- 2006/42/AB - Makine yönetmeliği
- 2014/30/AB - Elektromanyetik uyumluluk yönetmeliği
- 2009/125/AB- Çevreye duyarlı tasarım yönetmeliği
- 2012/19/AB - WEEE
- 2011/65/A - Elektrikli ve elektronik eşyalarda bazı zararlı maddelerin kullanımının sınırlandırılması

TCHIBO GmbH - Überseering 18 - 22297 Hamburg -

Tchibo

Tchibo GmbH
Quality Management

Non-Food
Überseering 18
22297 Hamburg
Thorsten Tiedemann / Head of Quality Management

Uygunluk beyanının tamamını www.tchibo.com.tr/kilavuzlar adresine Tip/Model numarasını **(375 273)** girerek bulabilirsiniz.

İmha etme

Ürün ve ambalajı, tekrar kullanılabilen değerli malzemelerden üretilmiştir. Tekrar kullanım sayesinde atıklar azalır ve çevre korunur.

Ambalajı malzeme türüne göre imha edin. Bunun için bölgenizdeki kağıt, mukavva ve hafif ambalaj toplama merkezlerinin sunduğu imkanlardan faydalanabilirsiniz.



Bu sembole işaretlenen **cihazlar**, ev atıklarına ile birlikte atılmamalıdır! Yasalara göre atık cihazlarınızı, ev çöpünden ayrı atmak zorundasınız. Elektrikli cihazlar tehlikeli maddeler içerir. Bunların uygun olmayan şekilde depolanması ve imha edilmesi çevreye ve sağlığa zarar verebilmektedir. Atık cihazları ücretsiz olarak geri alan toplama merkezleri hakkında bilgi için bağlı bulunduğunuz belediyeye danışabilirsiniz.

Teknik bilgiler



Tip / Model:	Cafissimo 375 273
Ürün numarası:	bkz. bölüm „Garanti“
Şebeke gerilimi:	220-240 V ~ 50 Hz
Güç:	1350 Watt
Kapalı durumda elektrik tüketimi:	0,5 Watt
Kapanma otomatiji:	yakl. 9 dakika
Koruma sınıfı:	I
Pompa basıncı:	maks. 15 bar
Ses basınç seviyesi:	<70dB(A)
Ortam sıcaklığı:	+10 ila +40 °C
Fabrika kahve pişirme verileri :	Kahve yakl. 125 ml Caffè Crema yakl. 125 ml Espresso yakl. 40 ml Cappuccino yakl. 90 ml ısıtılmış süt, yakl. 40 ml Espresso Süt köpüğü yakl. 130 ml
Tchibo için özel olarak üretilmiştir:	Tchibo GmbH, Überseering 18,22297 Hamburg, Germany, www.tchibo.com.tr

Ürün geliştirmeleri çerçevesinde üründe teknik ve dizayn değişikliği yapma hakkımız saklıdır.

Garanti belgesi

26.01.2022-140693

Üretici veya İthalatçı Firmanın:

Unvanı: TCHİBO KAHVE MAM.
DAĞ. ve PAZ. TİC. LTD. ŞTİ

Adresi: BARBAROS MAH.
LALE SOK. NO: 2/7
MY OFFİCE BİNASI
ATAŞEHİR - İSTANBUL /
TÜRKİYE

Telefonu: +90 216 575 44 11

Faks: +90 216 576 04 84

e-posta: info@tchibo.com.tr

Yetkilinin
İmzası:

Firmanın
Kaşesi:

Tchibo Kahve MAM. Dağ. ve Paz. Tic. Ltd. Şti
Yeni Merkez Mah. Barbaros Mah. Lale Sok. No: 2/7
My Office Binası Ataşehir-İstanbul
Ankara Kurumlar V.D. 633 997 7403
**sıra No : 0-8330-4244-850012
www.tchibo.com.tr

Satıcı Firmanın:

Unvanı: TCHİBO KAHVE MAM.
DAĞ. ve PAZ. TİC. LTD. ŞTİ

Adresi: BARBAROS MAH.
LALE SOK. NO: 2/7
MY OFFİCE BİNASI
ATAŞEHİR - İSTANBUL /
TÜRKİYE

Telefonu: +90 216 575 44 11

Faks: +90 216 576 04 84

e-posta: info@tchibo.com.tr

Fatura Tarih ve Sayısı:

Teslim Tarihi ve Yeri:

Yetkilinin
İmzası:

Firmanın
Kaşesi:

MALIN

Cinsi: KAHVE MAKİNESİ

Markası: TCM

Modeli: 375 273

Garanti Süresi: 2 YIL

Azami Tamir Süresi: 20 iş günü

Bandrol ve Seri No:

Tchibo Kahve MAM. Dağ. ve Paz. Tic. Ltd. Şti
Yeni Merkez Mah. Barbaros Mah. Lale Sok. No: 2/7
My Office Binası Ataşehir-İstanbul
Ankara Kurumlar V.D. 633 997 7403
**sıra No : 0-8330-4244-850012
www.tchibo.com.tr

Garanti şartları

- 1) Garanti süresi, malın teslim tarihinden itibaren başlar ve **2 yıldır**.
(Bu süre 2 yıldan az olamaz)
- 2) Malın bütün parçaları dahil olmak üzere tamamı garanti kapsamındadır.
- 3) Malın ayıplı olduğunun anlaşılması durumunda tüketici, 6502 sayılı Tüketicinin Korunması Hakkında Kanunun 11 inci maddesinde yer alan;
 - a) **Sözleşmeden dönme,**
 - b) **Satış bedelinden indirim isteme,**
 - c) **Ücretsiz onarılmasını isteme,**
 - ç) **Satılanın ayıpsız bir misli ile değiştirilmesini isteme, haklarından birini kullanabilir.**
- 4) **Tüketicinin bu haklardan ücretsiz onarım hakkını** seçmesi durumunda satıcı; işçilik masrafı, değiştirilen parça bedeli ya da başka herhangi bir ad altında hiçbir ücret talep etmeksizin malın onarımını yapmak veya yaptırmakla yükümlüdür. Tüketici ücretsiz onarım hakkını üretici veya ithalatçıya karşı da kullanabilir. Satıcı, üretici ve ithalatçı tüketicinin bu hakkını kullanmasından müteselsilen sorumludur.
- 5) **Tüketicinin, ücretsiz onarım hakkını** kullanması halinde malın;
 - Garanti süresi içinde tekrar arızalanması,
 - Tamiri için gereken azami sürenin aşılması,
 - Tamirinin mümkün olmadığının, yetkili servis istasyonu, satıcı, üretici veya ithalatçı tarafından bir raporla belirlenmesi durumlarında; **tüketici malın bedel iadesini, ayıp oranında bedel indirimini veya imkân varsa malın ayıpsız misli ile değiştirilmesini** satıcıdan talep edebilir. Satıcı, tüketicinin talebini reddedemez. Bu talebin yerine getirilmemesi durumunda satıcı, üretici ve ithalatçı müteselsilen sorumludur.
- 6) Malın tamir süresi **20 iş gününü**, binek otomobil ve kamyonetler için ise **30 iş gününü** geçemez. Bu süre, garanti süresi içerisinde mala ilişkin arızanın yetkili servis istasyonuna veya satıcıya bildirim tarihinde, garanti süresi dışında ise malın yetkili servis istasyonuna teslim tarihinden itibaren başlar. Malın arızasının **10 iş günü** içerisinde giderilememesi halinde, üretici veya ithalatçı; malın tamiri tamamlanıncaya kadar, benzer özelliklere sahip başka bir malı tüketicinin kullanımına tahsis etmek zorundadır. Malın garanti süresi içerisinde arızalanması durumunda, tamirde geçen süre garanti süresine eklenir.
- 7) Malın kullanma kılavuzunda yer alan hususlara aykırı kullanılmasından kaynaklanan arızalar garanti kapsamı dışındadır.
- 8) Tüketici, garantiden doğan haklarının kullanılması ile ilgili olarak çıkabilecek uyuşmazlıklarda yerleşim yerinin bulunduğu veya tüketici işleminin yapıldığı yerdeki **Tüketici Hakem Heyetine veya Tüketici Mahkemesine** başvurabilir.
- 9) Satıcı tarafından bu **Garanti Belgesinin** verilmemesi durumunda, tüketici **Gümrük ve Ticaret Bakanlığı Tüketicinin Korunması ve Piyasa Gözetimi Genel Müdürlüğüne** başvurabilir.

Servis ve onarım

Beklenmeyen bir kusur ortaya çıkarsa ürünü şahsen en yakın Tchibo şubesine teslim edin ya da anlaşmalı kargo firmamız ile Tchibo teknik servisimize gönderin.

Ürünün gönderilmesi halinde lütfen aşağıdakilere dikkat edin: **Makinenin** nakliye sırasında herhangi bir ek hasara maruz kalmaması için makineyi paketlemeden önce lütfen tüm kapları, damlama tepsisini **temizleyin**.

Aşağıdaki gibi ilerleyin:

- kahve tozu kalıntılarını ve sıvıları giderin,
- tüm parçaları durulayın ve kurulayın.

Satın alma belgesinin bir fotokopisini ürüne iliştin ve aşağıdaki bilgileri belirtin:

- **Adres bilgileriniz,**
- Bir **telefon numarası** (gündüzleri) ve/veya bir **e-posta adresi,**
- **Satın alma tarihi** ve
- Mümkün olduğunca **ayrıntılı bir hata açıklaması.**


Taşıma esnasında hasar görmemesi için ürünü iyi bir şekilde paketlenerek teknik servisimize göndermek üzere kargo şirketine teslim edin. İade, değişim ya da onarım işleminiz, bu şekilde hızlıca tamamlanabilecektir. Gönderim için adres bilgilerinizi, iletişim bilgilerinizi belirtmiş olduğumuz Teknik destek hizmetlerimizden alabilirsiniz. Paketi kargoya verdikten sonra lütfen olası sorular için kargo gönderim belgesini saklayın.

Ürünün garantisini yoksa bizi şu konularda bilgilendirin:

- Bir fiyat teklifi isteyip istemediğinizi veya
- Ürünün onarılmadan size iade edilip edilmeyeceğini (ücretli olarak) veya
- Ürünün imha edilip edilmeyeceğini (sizin için ücretsiz olarak).

Ürün bilgileri, aksesuar siparişleri veya servis süreci ile ilgili sorular için lütfen müşteri hizmetlerimize başvurun. Sorular olduğunda ürün numarasını belirtin.

Teknik destek

 **444 2 826** (ücretli)

Pazartesi - Pazar 09:00 - 19:00 saatleri arasında
e-posta: servis@tchibo.com.tr

Ürün numarası



Ürün
numarası

Caffissimonuzun ürün numarasını makinenizin altındaki tip etiketinde bulabilirsiniz. Caffissimo'nuzuna yatırılmadan önce su haznesini, damlama kabını,

Tip /
Model

ön çekmeceyi kapsül haznesiyle ve süt haznesini çıkarın. Kahve artıkları/su damlayabileceğinden, makinenin altına bir altlık koyarak yüzeyi koruyun.