

Tchibo

tr Kullanım Kılavuzu



LED çok fonksiyonlu lamba

Güvenlik uyarıları

Güvenlik uyarılarını dikkatle okuyun. Kaza sonucu ortaya çıkabilecek yaralanmaları ve hasarları önlemek için ürünü yalnızca bu kullanım kılavuzunda belirtildiği şekilde kullanın. Gerektiğinde tekrar okumak üzere bu kılavuzu saklayın. Bu ürün başkasına devredildiğinde, bu kılavuz da beraberinde verilmelidir.

LED çok fonksiyonlu lamba kuru iç mekânlarda aydınlatma ve yön bulmaya yardımcı olması amacıyla tasarlanmıştır. Oda aydınlatması olarak uygun değildir.

- Çocukları ambalaj malzemesinden uzak tutun. Aksi takdirde boğulma tehlikesi vardır!
- Piller yutulduğunda hayati tehlike oluşabilir. Bir pil yutulursa, 2 saat içerisinde ağır içsel yanmaya neden olur ve ölüme neden olabilir. Bu nedenle hem yeni hem de eski pilleri ve ürünü çocukların erişemeyeceği bir yerde saklayın. Bir pilin yutulduğundan veya farklı bir şekilde vücudunuza girdiğinden şüpheleniyorsanız, derhal tıbbi yardım isteyin.
- Piller şarj edilmemeli, bölünmemeli, ateşe atılmamalı veya kısa devre yapılmamalıdır.
- Pilleri aşırı ısıdan koruyun. Pillerin enerjisi azaldığında veya ürünü uzun süre kullanmayacaksanız pilleri üründen çıkarın. Bu sayede pillerin akması ile oluşabilecek hasarları önlemiş olursunuz.
- Tüm pilleri daima birlikte değiştirin. Eski ve yeni pilleri; farklı tip, marka ve kapasitedeki pilleri bir arada kullanmayın. Pilleri yerleştirirken kutupların doğru yerleşmesine (+/-) dikkat edin.
- LED lambayı su veya başka bir sıvıya daldırmayın.
- Doğrudan LED lambanın ışığına bakmayın.

- LED lambayı daha sonra kullanmak için hassas ve hasar görebilecek yüzeylere yapıştırmayın.
- Hareket sensörü üzerine etiket yapıştırmayın, üzerini örtmeyin veya boyamayın.
- LED'lerin uzun kullanım ömürleri nedeniyle değiştirilmeleri gerekmez. LED'ler değiştirilemez ve değiştirilmemelidir.
- tesa® bantlarının iyi yapışması için yüzeylerin sağlam, temiz, kuru, toz ve yağdan arındırılmış olmalıdır.

Teknik bilgiler

Model:	660 752
Piller:	3 adet LR03 (AAA)/1,5V (ZnMnO ₂)
aydınlatma süresi (1 set pil ile):	yakl. 100 saat
Kapatma otomatığı	yakl. 30 saniye
Sensörün algılama açısı	yakl. 120°
Sensörün kapsama alanı	3 m

İmha etme

Ürün, ambalajı ve içinde kullanılan piller tekrar kullanılabilen değerli malzemelerden üretilmiştir. Tekrar kullanım sayesinde atıklar azalır ve çevre korunur. **Ambalajı** malzeme türüne göre imha edin. Bunun için bölgenizdeki kağıt, mukavva ve hafif ambalaj toplama merkezlerinin sunduğu imkanlardan faydalanabilirsiniz.

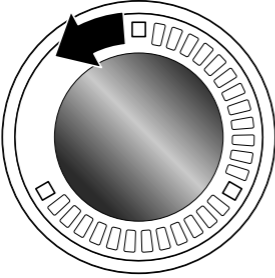


Bu sembolle işaretlenen **cihazlar, piller ve şarjlı piller** ev atıkları ile birlikte atılmamalıdır! Yasalara göre atık cihazlarınızı, ev çöpünden ayrı atmak zorundasınız.

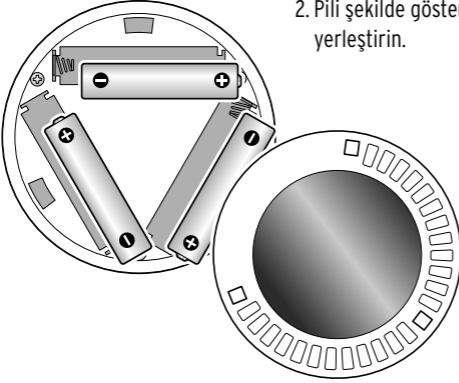
Elektrikli cihazlar tehlikeli maddeler içerir. Bunların uygun olmayan şekilde depolanması ve imha edilmesi çevreye ve sağlığa zarar verebilmektedir. Atık cihazları ücretsiz olarak geri alan toplama merkezleri hakkında bilgi için bağlı bulunduğunuz belediyeye danışabilirsiniz. Boş piller ve şarjlı piller bölgenizdeki belediye atık toplama yerlerine ya da pil satan yerlerdeki toplama kaplarına bırakılmalıdır.

Pilleri yerleştirme

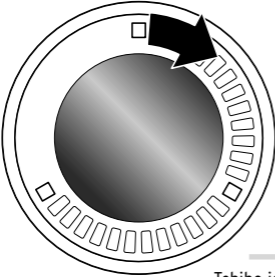
1. Arka taraftaki pil yuvası kapağını saat yönünün tersine çevirin ve yukarı doğru kaldırın.



2. Pili şekilde gösterildiği gibi yerleştirin.



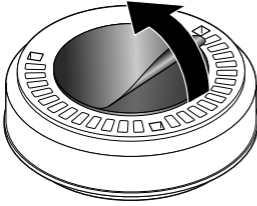
3. Pil yuvası kapağını tekrar düz gün şekilde yerleştirin ve kapağı saat yönünde dayanak noktasına kadar çevirin.



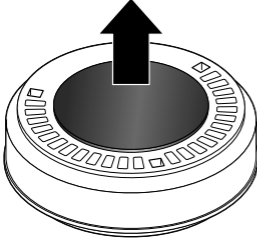
Tchibo için özel olarak üretilmiştir:
Tchibo GmbH, Überseering 18,
22297 Hamburg, Germany,
www.tchibo.com.tr



Lambayı sabitleme

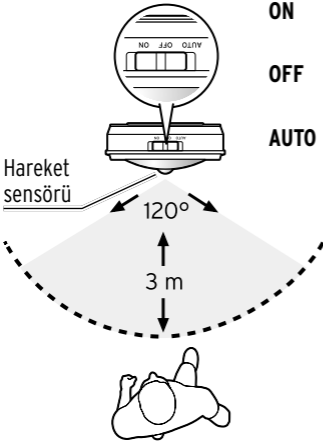


1. Arka kısımda bulunan yapıştırıcı yüzeyindeki koruma folyosunu çıkarın.



2. Işığı istenilen yüzeye yapıştırdıktan sonra üzerine bastırın.

Kullanım



ON Ürünü sürekli çalıştırmak için şalteri **ON** üzerine itin.

OFF Lambayı kapatmak için şalteri **OFF** üzerine itin.

AUTO Hareket sensörünü kullanmak için şalteri **AUTO** üzerine itin. Gün batımında veya karanlıkta ışığın algılama alanına girdiğinde ışık yanar ve yaklı. 30 saniye sonra otomatik olarak söner.

