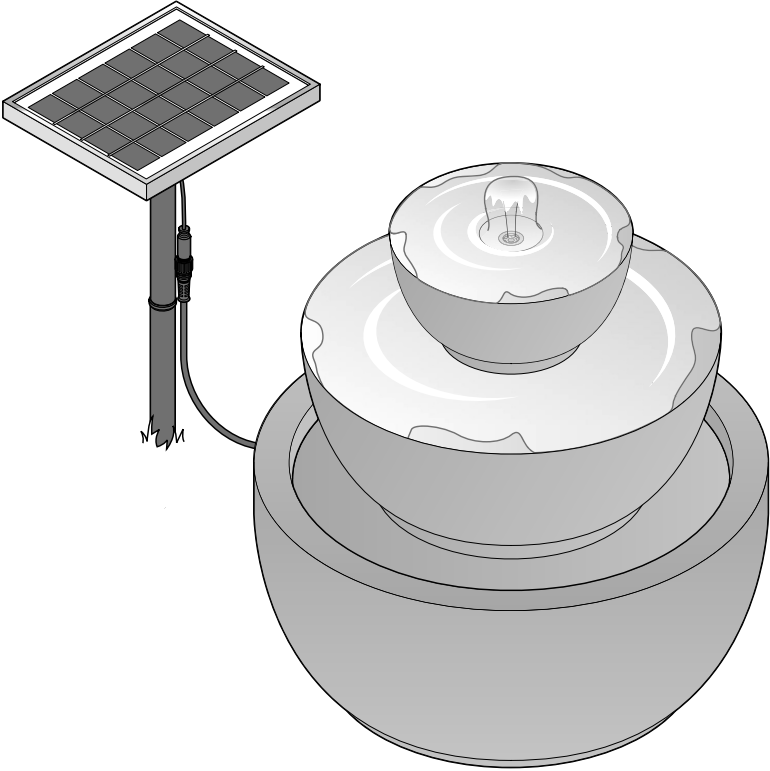


**Tchibo**

# Güneş enerjili bahçe çeşmesi



**tr Kullanım Kılavuzu ve Garanti Bilgileri**

Tchibo GmbH D-22290 Hamburg · 119152CE12XXII · 2021-11

## Değerli Müşterimiz!

Yeni güneş enerjili bahçe çeşmeniz, bahçenize ahenkli bir şekilde uyum sağlar.

Hafif su sesleri sizin için bir atmosfer yaratır ve harika bir şekilde rahatlatır.

Güneş enerjisi modülü sayesinde çeşme birikeç olmadan doğrudan güneşten enerji ile beslenir – ve güneş konumuna bağlı olarak daha fazla veya daha az su sevk eder.

Yeni ürününüzü güle güle kullanın.

## Tchibo Ekibiniz



[www.tchibo.com.tr/kilavuzlar](http://www.tchibo.com.tr/kilavuzlar)

---

## İçindekiler

- 3 Güvenlik uyarıları
  - 4 Genel bakış (ambalaj içeriği)
  - 5 Kurulum yeri
  - 5 Çalıştırma
    - 5 Çeşmenin montajı ve doldurulması
    - 6 Güneş enerjisi modülünü kurma ve bağlama
    - 6 Çeşmeyi açma/kapama
  - 7 Temizleme ve muhafaza etme
  - 8 Sorun / Çözüm
  - 8 Teknik bilgiler
  - 9 İmha etme
  - 9 Bilgi
  - 9 Garanti şartları
  - 10 Teknik destek
-

## Güvenlik uyarıları

Bu ürün çeşitli emniyet tertibatlarına sahiptir. Yine de güvenlik uyarılarını dikkatle okuyun. Kaza sonucu ortaya çıkabilecek yaralanmaları ve hasarları önlemek için ürünü yalnızca bu kullanım kılavuzunda belirtildiği şekilde kullanın. Gerekliğinde tekrar okumak üzere bu kılavuzu saklayın. Bu ürün başkasına devredildiğinde, bu kılavuz da beraberinde verilmelidir.

### **Kullanım amacı**

Güneş enerjili bahçe çeşmesi dış mekanlarda dekorasyon amaçlıdır. Dış alanlarda sürekli kullanım için uygundur.

Pompa sadece bu çeşme ile kullanılmak üzere dizayn edilmiştir. Pompayı başka amaçlar için kullanmayın.

Çeşme özel kullanım için tasarlanmış olup ticari amaçlar için uygun değildir.

### **Çocuklar için TEHLİKE**

- Çocukları yutulabilir küçük parçalardan ve ambalaj malzemesinden uzak tutun. Aksi takdirde boğulma tehlikesi vardır!
- Çocukları sivri uçlardan uzak tutun.
- Çocukların çeşmeden su içmemesine dikkat edin. Hiçbir zaman, yanlışlıkla çocuklar veya hayvanlar tarafından içilebilir olan toksik maddeler veya katkıları (örn. kokulu yağ) doldurmayın.

### **Yaralanma UYARISI**

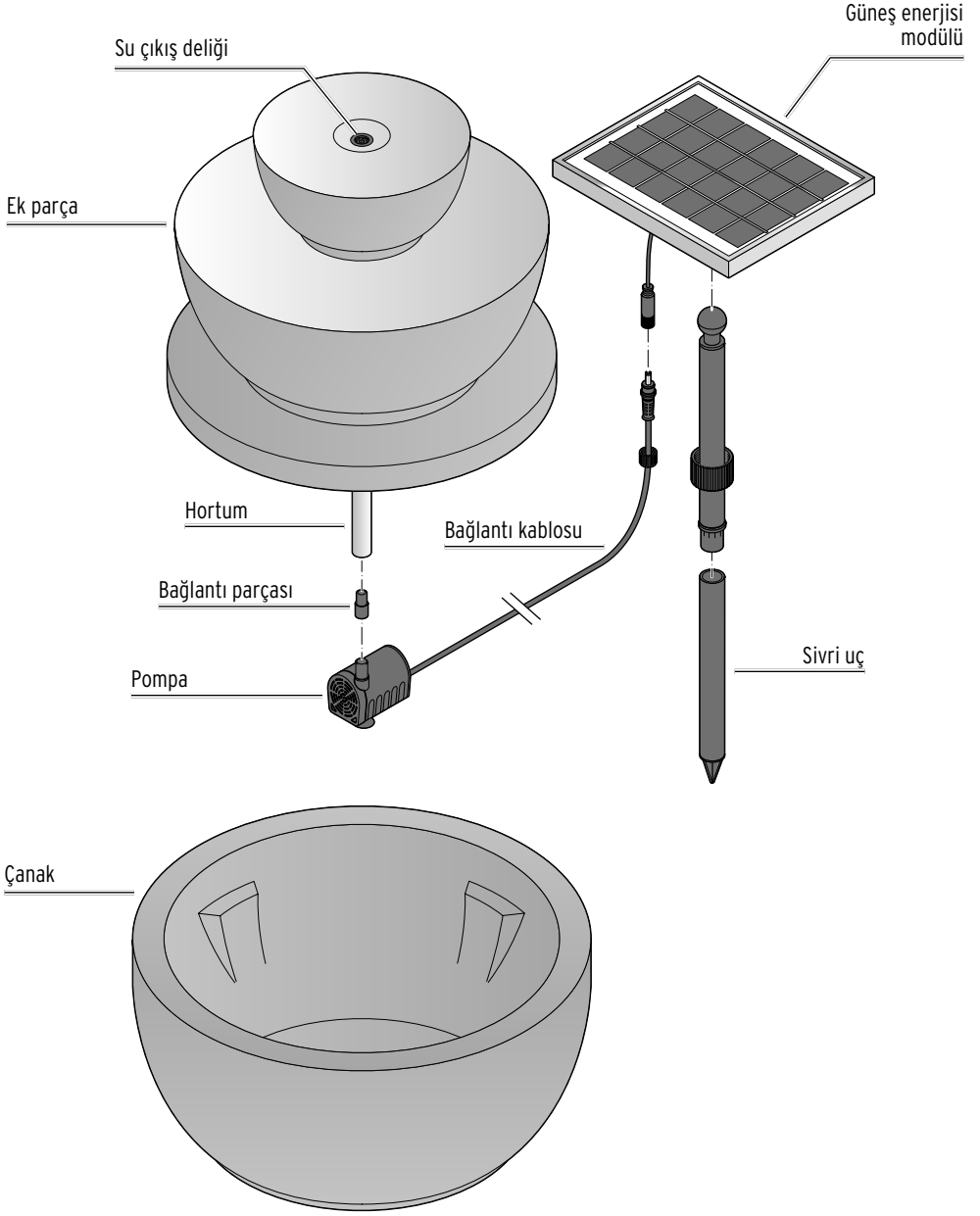
- Bağlantı kablosunu takılmalara neden olmayacak şekilde yerleştirin. Aşağıdakilere dikkat edin: Kablo toprak altına döşemek için uygun değildir.

### **DİKKAT - Maddi hasar tehlikesi var**

- Üründe herhangi bir değişiklik yapmayın. Üründe yapılması gereken onarımları sadece yetkili bir serviste veya servis merkezinde yaptırın.
- Görünür hasarların olması halinde ürünü kullanmayın.

- Güneş enerjisi modülünün üzerine etiket yapıştırılmamalı, üzeri örtülmemeli veya boyanmamalıdır.
- Çeşme veya pompaya hasar verebilecek olan ilave maddeler (aromatik yağlar, klorlu su, asitler, bazılar, antifrizler vb.) doldurmayın.
- Su sıcaklığı +5 °C ile +35 °C arasında olmalıdır. Soğuk kış aylarında çeşme kullanılamaz. 0 zamanlarda kuru, donmaya karşı korumalı bir yerde muhafaza edin.
- Aynı zamanda boşaltılmış olan çeşmeyi, pompa kalıntı su bulunacağından ve don durumunda buna hasar vereceğinden dolayı kış ayları boyunca dışarıda bırakmayın.
- Çeşmeyi doldurun: Minimum dolum miktarı yakl. 2 l, maksimum dolum miktarı yakl. 4 l su. Dolum seviyesini düzenli olarak kontrol edin. Pompa tamamen suda olmalıdır. Çok az su ile çalıştırma halinde pompa hasar görebilir.
- Düzenli olarak çeşmedeki kirleri temizleyin, aksi halde emme ağzını tıkayabilir. Suyu düzenli olarak değiştirin; üç günde bir idealdir.
- Havuza kum veya taş doldurmayın. Bitki koymayın. Bitki parçaları, kum veya taşlar pompanın emme açıklıklarını tıkayabilir. Su çıkışı deliği de açık kalmalıdır.
- Temizleme için sert kimyasallar, tahriş edici ya da aşındırıcı temizlik maddeleri kullanılmamalıdır.
- Bazı boyalar, plastikler veya bakım malzemeleri kaymayı önleyen ayakların malzemesine etki edebilir ve yumuşatabilir. Hassas zeminlerin üzerinde iz bırakmamak için gerekirse ürünü altına kaymayan bir altlık yerleştirin.

## Genel bakış (ambalaj içeriđi)



## Kurulum yeri

Havuz bir akım kaynağına bağlı değildir. Ancak güneş ışığına bağlı olduğundan aşağıdaki hususları dikkate almak ve bunlara uymak zorundasınız:

- Güneş enerjisi modülünü güneşli bir yere koyun. Kurulum yeri seçerken güneş enerjisi modülünün gün boyunca mümkün olan en uzun süre doğrudan güneş ışığını almasına dikkat edin. Güneş enerjisi modülü bir yapının kuzey cephesine yerleştirmeyin. Oralarda gün boyu yeterli güneş ışığı bulunmamaktadır.

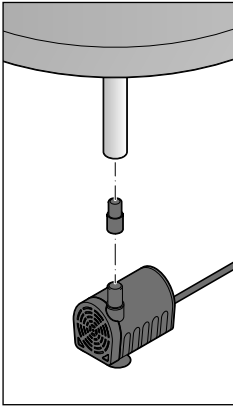
- Tamamen veya çoğunlukla gölgede kalan yerlerden kaçının (ağaçlar, gölgelikler vs.). Güneş enerjisi modülü bir yapının kuzey cephesine yerleştirmeyin. Oralarda gün boyu yeterli güneş ışığı bulunmamaktadır.
- Güneş enerjisi modülünü şiddetli rüzgarlarda da güvenli bir şekilde ayakta kalması için sivri ucu sert toprağa olabildiğince derin yerleştirin.

## Çalıştırma

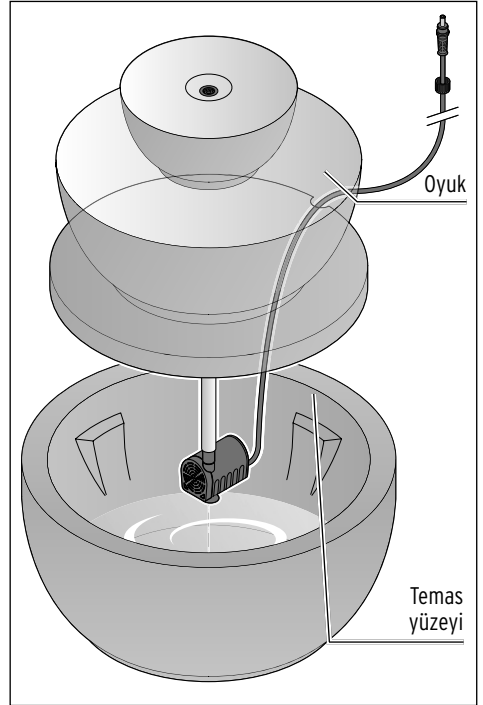
### Çeşmenin montajı ve doldurulması

1. Tüm parçaları ambalajından çıkarın ve ambalaj malzemesini türüne göre ayırıp atın.
2. Çanağı kullanmadan önce temiz su ile yıkayın.
3. Çanağa su doldurun.

Çeşmeyi minimum 2 l ve maksimum 4 l su ile doldurun. Dolu seviyesini düzenli olarak kontrol edin. Pompa tamamen suda olmalıdır. Çok az su ile çalıştırma halinde pompa hasar görebilir.

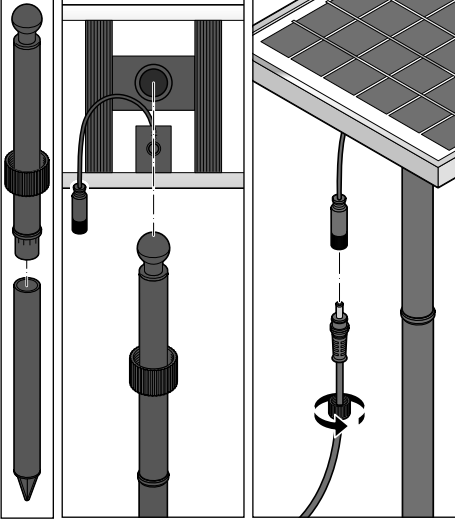


4. Pompayı, bağlantı parçasını ve hortumu iç içe takarak pompayı ek parçaya bağlayın.



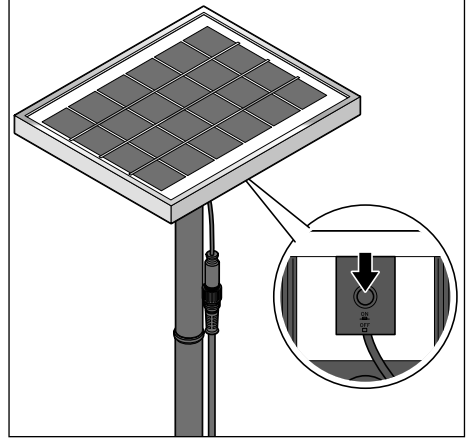
5. Ek parçayı çanak üzerine yerleştirirken pompanın suya batmasına dikkat edin. Bunun için bağlantı kablosunu **temas yüzeyinden geçirerek** ek parçadaki oyuğun arasından yönlendirin.

## Güneş enerjisi modülünü kurma ve bağlama



1. Sivri ucu birleştirin.
2. Sivri ucu güneş enerjisi modülüne takın ve başlıklı somunu sıkın.
3. Bağlantı kablosunun soketini yuvaya takın ve başlıklı somunu sıkın.
4. Sivri ucu toprağa saplayın.
5. Güneş enerjisi modülünü mümkün olduğunca çok ışık alacak şekilde doğrultun.

## Çeşmeyi açma/kapama



▷ Çeşmeyi açma/kapatma için güneş enerjisi modülünün alt tarafındaki düğmeye basın.



Sevki edilen suyun miktarı aynı zamanda güncel ışık oranlarına bağlıdır, çünkü güneş enerjisi modülde bir şarjlı pil bulunmaz. Gün batımında veya karanlıkta pompa çalışmaz.

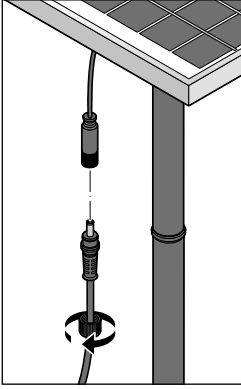
## Temizleme ve muhafaza etme

### Temizleme

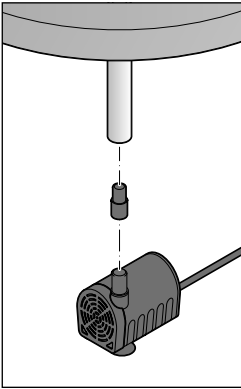
#### **DİKKAT** - Maddi hasar tehlikesi var

Temizleme için sert kimyasallar, tahriş edici ya da aşındırıcı temizlik maddeleri kullanılmamalıdır.

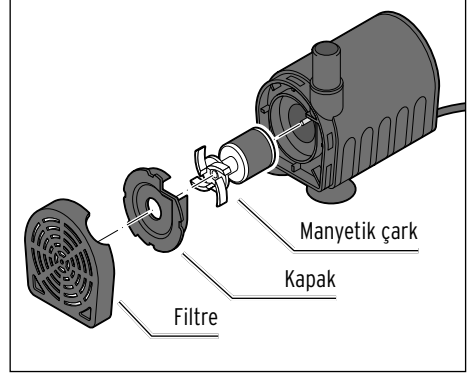
Suda bulunan küçük parçacıklar pompaya hasar verebileceğinden pompa düzenli olarak temizlenmelidir. Pompayı üç ayda bir (kullanım sıklığına bağlı olarak) temizlemenizi öneririz.



1. Pompayı güneş enerjisi modülünden ayırmak için bağlantı kablosundaki başlıklı somunu gevşetin ve soketi yuvadan çekin.



2. Ek parçayı çanaktan çıkarın ve hortumla pompayı birbirinden ayırın.



3. Filtreyi pompadan çekerek çıkarın. Temizlemek için hafifçe vurarak silkeleyin.
4. Manyetik çarkın kapağını dikkatlice ince sivri nesneyle kaldırın.
5. Manyetik çarkı pompadan ince ve sivri nesneyle dikkatlice kaldırarak çıkarın.
6. Mıknatıslı çarkı ılık su ile yıkayın. Birikintileri gerekirse yumuşak bir sünger ile temizleyin.
7. Manyetik çarkın giriş ağzını ve kapağını saf suyla ve diş fırçası veya benzeri ile temizleye bilirsiniz.
8. Pompayı yeniden birleştirin.
9. Çeşmenin çanağını bir sünger ve sirkeli su ile silin. Temiz su ile üstünden silin.

### Saklama

Çeşmeyi uzun süre kullanmayacaksanız ve kaldırmak istiyorsanız önce açıklandığı şekilde temizleyin.

Tamamen kurumasını bekleyin ve ardından mümkünse orijinal ambalajında, dikkatli bir şekilde sarın. Böylece gelebilecek hasarlara karşı korunmuş olur.

## Sorun / Çözüm

## Teknik bilgiler

### Su çıkış deliğinden su çıkmıyor.


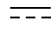
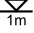
- Bağlantı kablosunun doğru bağlanmış olduğunu kontrol edin.
- Pompa tamamen suda olmalıdır. Gerekirse biraz daha su doldurun.
- Pompanın ek parçanın üzerindeki hortuma sıkıca takılıp takılmadığını kontrol edin.
- Pompayı temizleyin.
- Güneş ışını yok mu?  
Çeşme enerjisi depolamaz. Şayet yeterli derecede güneş ışını mevcut değilse su da sevk edilmez.

### Su çıkış deliğinden bazen daha çok, bazen daha az su çıkıyor.

- Sevk edilen suyun miktarı, pompanın seçilen ayarına aynı zamanda güncel güneş ışığına bağlıdır. Ne kadar çok güneş ışını, o kadar yüksek pompa gücü.

### Kullanım esnasında hırlama veya tıkrırtı sesleri çıkıyor.

- Ek parça, çanağın üzerine doğru şekilde konumlandırılmamış. Yeniden yerleştirin.
- Çanakta az su olduğu için pompa daha çabuk çalışıyor. Su ekleyin.

Model:	628 649
Güneş enerjisi modülü	
Çıkış:	6 V, maks
Koruma türü:	IPX4 (sıçrayan sulara karşı korumalı)
Koruma sınıfı:	III 
Pompa	
Gerilim:	6 V 
Güç:	maks. 0,75 W
Koruma türü:	IP 68  (Pompa, suya devamlı daldırmak için uygundur. 1 metre su derinliğine kadar çalışabilir.)
Sevk kapasitesi:	Yakl. 115 l/saat
Min. dolun miktarı:	yakl. 2 l
Maks. dolun miktarı:	yakl. 4 l
Su sıcaklığı aralığı:	+5 °C ile +35 °C arasında
Ortam sıcaklığı:	+1 °C ile +40 °C arasında
Tchibo için özel olarak üretilmiştir:	Tchibo GmbH, Überseering 18, 22297 Hamburg, Germany, www.tchibo.com.tr

Ürün geliştirmeleri çerçevesinde üründe teknik ve dizayn değişikliği yapma hakkımız saklıdır





## İmha etme



Bu sembole işaretlenen **cihazlar**, ev atıkları ile birlikte atılmamalıdır!

Yasalara göre atık cihazlarınızı, ev çöpünden ayrı atmak zorundasınız. Elektrikli cihazlar tehlikeli maddeler içerir. Bunların uygun olmayan şekilde depolanması ve imha edilmesi çevreye ve sağlığa zarar verebilmektedir. Atık cihazları ücretsiz olarak geri alan toplama merkezleri hakkında bilgi için bağlı bulunduğunuz belediyeye danışabilirsiniz.

## Bilgi

T.C. Sanayi ve Ticaret Bakanlığı tarafından yayınlanan “Sanayi Mallarının Satış Sonrası Hizmetleri Hakkında Yönetmelik” gereği ürününüzün Garanti Belgesiyle birlikte satılma zorunluluğu bulunmamaktadır. Sadece Tchibo Dünyasına Özel satın almış olduğunuz ürün 3 yıl boyunca Tchibo tarafından garanti kapsamına alınmıştır. Ürününüzü iyi günlerde kullanmanız dileğiyle. Tchibo Türkiye

## Garanti şartları


1. Garanti süresi, malın teslim tarihinden itibaren başlar ve 3 yıldır.
2. Malın bütün parçaları dahil olmak üzere tamamı Firmamızın garantisi kapsamındadır.
3. Malın garanti süresi içinde arızalanması durumunda, tamirde geçen süre garanti süresine eklenir. Malın tamir süresi en fazla 20 iş günüdür. Bu süre, mala ilişkin arızanın malın servis istasyonuna, servis istasyonunun olmaması durumunda, malın satıcısı, bayii, acentası, temsilciliği, ithalatçısı veya imalatçısı-üreticisinden birisine bildirim tarihinden itibaren

başlar. Malın arızasının 10 iş günü içerisinde giderilmemesi halinde, imalatçı-üretici veya ithalatçı; malın tamiri tamamlanıncaya kadar, benzer özelliklere sahip başka bir malı tüketicinin kullanımına tahsis etmek zorundadır.

4. Malın garanti süresi içerisinde, gerek malzeme ve işçilik, gerekse montaj hatalarından dolayı arızalanması halinde, işçilik masrafı, değiştirilen parça bedeli ya da başka herhangi bir ad altında hiçbir ücret talep etmeksizin tamiri yapılacaktır.
5. Tüketicinin onarım hakkını kullanmasına rağmen malın: Teslim edildiği tarihten itibaren, belirlenen garanti süresi içinde kalmak kaydıyla, bir yıl içerisinde en az dört defa veya belirlenen garanti süresi içerisinde altı defa arızalanmasının yanı sıra, bu arızaların maldan yararlanmamayı sürekli kılması, tamiri için gereken azami sürenin aşılması, Firmanın servis istasyonunun, servis istasyonunun mevcut olmaması halinde sırayla satıcısı, bayii, acentası, temsilciliği, ithalatçısı veya imalatçı-üreticisinden birisinin düzenleyeceği raporla arızanın tamirinin mümkün bulunmadığının belirlenmesi, durumlarında, malın ücretsiz olarak değiştirilmesini, bedel iadesi veya ayıp oranında bedel indirimini talep edebilir.
6. Malın kullanma kılavuzunda yer alan hususlara aykırı kullanılmasından kaynaklanan arızalar garanti kapsamı dışındadır.

Yasal teminat hakları bu garantiden dolayı kısıtlanmaz.

## Teknik destek

 **444 2 826**  
(ücretsiz)

Pazartesi - Pazar  
09:00 - 19:00 saatleri arasında  
e-posta: servis@tchibo.com.tr

---

**Ürün numarası: 628 649**

---